

PRODMAX



*instalacje
z wyobraźnią*

czerwiec
2021

**CENNIK
PRODUKTÓW**

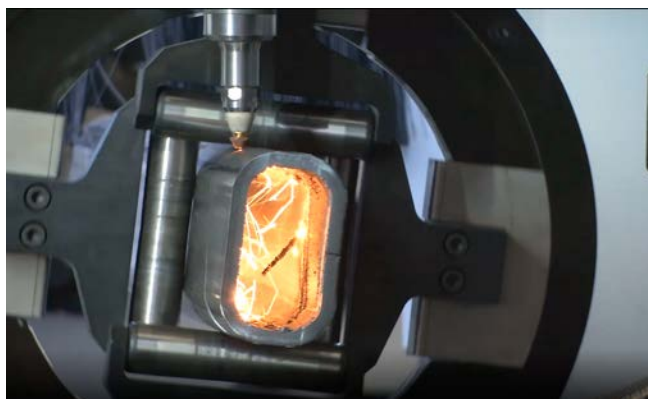


LIDER W PRODUKCJI
SYSTEMÓW KOMINOWYCH

Firma Prodmix działa na rynku już 25 lat i obecnie jesteśmy jednym z największych polskich producentów systemów kominowych i wentylacyjnych. Specjalizujemy się w produkcji systemów do odprowadzania spalin wykonanych z blach kwasoodpornych jak i żaroodpornych oraz szeroko pojętych systemów wentylacyjnych i rekuperacyjnych. Jesteśmy również czołowym producentem przewodów aluminiowych oraz rur typu spiro.

Dzięki długoletniemu doświadczeniu w nowoczesnym zakładzie produkcyjnym w Żurominie powstaje bogaty asortyment, także elementy nietypowe wykonywane według wytycznych klienta.

Zakup linii technologicznej do wyrobów termoizolacyjnych umożliwił wytwarzanie wysokiej jakości otulin ze spienionego polietylenu. Profesjonalny park maszynowy, w skład którego wchodzi między innymi najnowszej generacji lasery Fiber firmy EAGLE czy TRUMPF, prasy krawędziowe, walcarki oraz automaty spawalnicze pozwala na spełnienie oczekiwań wszystkich klientów. Nasz park maszynowy wzbogacił się również o najszybszą na świecie wycinarkę laserową do rur i profili TruLaser Tube 5000 fiber firmy TRUMPF. Jakość naszych wyrobów jest stale podnoszona czego wyrazem jest zakup nowej linii technologicznej do spawania laserowego rur firmy WEIL.



Stale poszerzamy swoją ofertę handlową o innowacyjne systemy instalacji kominowych i wentylacyjnych przeznaczone do budownictwa jednorodzinnego i przemysłowego.

Słuchamy naszych klientów i pracujemy nad nowymi produktami, które będą zgodne z ich oczekiwaniami.

Działamy w oparciu o rygorystyczne wymagania norm europejskich w tym również z zakresu ochrony środowiska.



CENNIK PRODUKTÓW – wydanie czerwiec 2021

© FHP PRODMAX, 05-806 Sokołów, ul. Sokołowska 38, Polska – czerwiec 2021

SYSTEMY KOMINOWE DO KOTŁÓW KONDENSACYJNYCH

Systemy kominowe turbo jednościenne i dwuścienne	4
Elastyczne przewody spalinowe – stalflex	7
Systemy kominowe turbo jednościenne i dwuścienne – izolowane	8

SYSTEMY KOMINOWE DO KOTŁÓW KONWENCJONALNYCH

Kwasowe wkłady kominowe	10
Wkłady kominowe owalne	12
Kominy dwuścienne izolowane	13

SYSTEMY KOMINOWE DO KOTŁÓW NA PALIWA STAŁE

Kwasoodporne jednościenne matowe	16
Żaroodporne jednościenne wkłady kominowe	17
Żaroodporne wkłady kominowe owalne	18
Żaroodporne kominy dwuścienne izolowane	20
Żaroodporne kominy dwuścienne INVEST	22
Czarne przyłącza kominowe okrągłe	24
Czarne przyłącza kominowe owalne	25
Przyłącza kominowe do urządzeń opalanych pelletem	26

AKCESORIA DO KOMINÓW CERAMICZNYCH 27**REDUKCJE** 28**NASADY KOMINOWE** 30**DRZWICZKI KOMINOWE I NACZYNNIA WYRÓWNAWCZE** 32**SYSTEMY WENTYLACYJNE**

Elastyczne przewody aluminiowe	33
Elementy uzupełniające wentylacji o przekroju okrągłym	34
Elementy uzupełniające wentylacji o przekroju okrągłym – kielichowane	35
Elementy uzupełniające wentylacji o przekroju prostokątnym	36
Elementy do dystrybucji ciepłego powietrza	37
Kominy izolowane wentylacyjne	38

PRZEWODY PRZEPIYU POWIETRZA 39**OPASKI ZACISKOWE** 40**SYSTEMY TERMOIZOLACYJNE**

Otulina szara – TER MAX ST	41
Otulina czerwona – TER MAX PW i PWL	43
Otulina niebieska – TER MAX PW i PWL	44
Peszle	44
Akcesoria do otulin	45
Sznury dylatacyjne i taśmy brzegowe	45

ZSYPY 46

Wybrane średnice dostępne od ręki. Elementy nietypowe podlegają wycenieniu po podaniu danych przez klienta. Ceny w PLN bez podatku VAT.



0,4 mm
0,6 mm



nadcisnienie
z uszczelką



podcisnienie



kotły
gazowe
i olejowe



NIE STOSOWAĆ
kotły opalane
ekogroszkiem

Jednościenne systemy kominowe KOMIN-MAX TURBO I przeznaczone są do odprowadzania spalin z urządzeń z zamkniętą komorą spalania oraz urządzeń kondensacyjnych.

Dwuścienne systemy kominowe KOMIN-MAX TURBO II przeznaczone są do odprowadzania spalin z urządzeń z zamkniętą komorą spalania oraz urządzeń kondensacyjnych i jednocześnie do dostarczania powietrza w systemie wspólnym.

Oba systemy pracują w nadciśnieniu w związku z tym we wszystkich połączeniach elementów spalinowych zastosowane są uszczelki silikonowe, które mają za zadanie utrzymanie odpowiedniego nadciśnienia i zapobiegają ewentualnemu wyciekowi kondensatu. Bardzo istotne jest, żeby system kominowy zmontowany był tak, aby kondensat swobodnie spływał a nie zalegał np. na uszczelkach.

Hermetyczna komora spalania daje możliwość zainstalowania kotła praktycznie w każdym pomieszczeniu.

CHARAKTERYSTYKA SYSTEMÓW

WŁAŚCIWOŚCI SYSTEMU I	KOMIN – MAX TURBO I	KOMIN – MAX TURBO II
Przeznaczenie	Urządzenia grzewcze z zamkniętą komorą spalania i kondensacyjne	Urządzenia grzewcze z zamkniętą komorą spalania i kondensacyjne
Rodzaje paliw	gaz, olej opałowy	gaz, olej opałowy
Zakres średnic rdzenia	60–80 mm; inne średnice na indywidualne zamówienia	60/100 – 100/150 mm; inne średn. na indywidualne zamówienia
Odporność korozyjna	Vm	Vm
Max. Temperatura pracy	200	200
Materiał (przewód spalinowy)	1,4404 ; 1,4521	1,4404 ; 1,4521
Materiał (przewód powietrzny)		1,4301 ; 1,4509
Grubość materiału rdzenia	0,4 – 0,6 mm	0,4 – 0,6 mm
Rodzaj pracy	kanał spalinowy – nadciśnienie	kanał spalinowy – nadciśnienie, kanał powietrzny – podcisnienie
Odporny na pożar sadzy	O	O
Dopuszczenia / certy	CE 1450 – CPR – 0034	CE 1450 – CPR – 0034
Gwarancja	5 lat	5 lat

NOWOŚĆ

zakończenie górne bez konieczności zastosowania daszka, na fot. z podstawą



1



TD09/Ø

2

podstawa nasady kominowej KJ07

3

rura 1000 mm TD01

4

obejma centrująca TJ21

5

kolano 90° z podstawą TD11/Ø

6

kolano 90° TD10/Ø

0,4 mm
0,6 mmnadciśnienie
z uszczelką

podciśnienie

kotły
gazowe
i olejoweNIE STOSOWAĆ
kotły opalane
ekogroszkiem**SYSTEMY KOMINOWE
DO KOTŁÓW KONDENSACYJNYCH****Systemy kominowe turbo jednościenne**

ELEMENTY	INDEKS	ŚREDNICA [mm]		
		60	80	100
Rura 1000 [mm]	TJ01/Ø	53	53	57
Rura 500 [mm]	TJ02/Ø	27	27	30
Rura 330 [mm]	TJ03/Ø	19	19	20
Rura 250 [mm]	TJ04/Ø	15	15	18
Trójnik 87°	TJ11/Ø	53	53	57
Kolano 90°	TJ06/Ø	41	41	44
Kolano 90° z podstawą	TJ07/Ø	51	51	56
Kolano 15°	TJ08/Ø	22	22	25
Kolano 30°	TJ09/Ø	22	22	25
Kolano 45°	TJ10/Ø	22	22	25
Kolano 90° z odskraplaczem	TJ27/Ø	64	64	69
Odskrapacz	TJ13/Ø	23	23	25
Płyta kominowa	TJ20/Ø	53	53	53
Płyta kominowa krótka przelotowa	TJ19/Ø	32	32	36
Daszek – „Parasol”	KJ06/Ø	39	39	39
Zakończenie boczne 250 [mm]	TJ05/Ø	30	30	34
Zakończenie boczne 1000 [mm]	TJ31/Ø	58	58	68
Rura z odskraplaczem	TJ14/Ø	53	53	53
Rura z króćcem pomiarowym	TJ15/Ø	42	42	44
Rura z odskraplaczem i króćcem pomiarowym	TJ16/Ø	57	57	59
Zaślepka	TJ12/Ø	23	23	25
Okapnik/maskownica	KJ32/Ø	15	15	15
Obejma centrująca – KWAS	TJ21/Ø	20	20	20
Obejma centrująca – TWORZYWO	TJ26/Ø	10	10	-
Obejma ścienna skręcana	TJ22/Ø	20	20	22
Obejma z kołkiem	TJ19/Ø	12	12	12
Redukcja	TJ23/Ø	25	25	50
Uszczelka	TJ25/Ø	11	11	11

Wybrane średnice dostępne od ręki. Elementy nietypowe podlegają wycenieniu po podaniu danych przez klienta. Ceny w PLN bez podatku VAT.



0,4 mm
0,6 mm



nadciśnienie
z uszczelką



podciśnienie



kotły
gazowe
i olejowe



NIE STOSOWAĆ
kotły opalane
ekogroszkiem

Systemy kominowe turbo dwuścienne

ELEMENTY	INDEKS	ŚREDNICA [mm]		
		60/100	80/125	100/150
Rura 1000 [mm]	TD01/Ø	140	140	180
Rura 500 [mm]	TD02/Ø	91	91	119
Rura 330 [mm]	TD03/Ø	66	66	96
Rura 250 [mm]	TD04/Ø	53	53	67
Zakończenie boczne 1000 [mm]	TD05/Ø	170	170	224
Zakończenie boczne 250 [mm]	TD06/Ø	83	83	111
Zakończenie górne	TD08/Ø	79	79	105
Zakończenie górne z podstawą	TD09/Ø	105	105	132
Daszek	KJ06/Ø	39	39	39
Trójnik 90°	TD15/Ø	156	156	182
Kolano 90°	TD10/Ø	140	140	180
Kolano 90° z podstawą	TD11/Ø	150	150	190
Kolano 15°	TD12/Ø	85	85	105
Kolano 30°	TD13/Ø	85	85	105
Kolano 45°	TD14/Ø	85	85	105
Kolano 90° z odskraplaczem	TD27/Ø	171	171	216
Odskrapacz	TD17/Ø	32	32	37
Rura z króćcem pomiarowym	TD18/Ø	89	89	105
Rura z odskraplaczem	TD19/Ø	100	100	114
Rura z odskraplaczem i króćcem pomiarowym	TD20/Ø	137	137	151
Redukcja/przejście	TD21/Ø	21	21	21
Obejma ścienna skręcana	KJ20/Ø	24	24	30
Obejma z kołkiem	KJ19/Ø	12	12	12
Zaślepka	TD16/Ø	32	32	37
Okapnik/maskownica	KJ32/Ø	15	19	22
Rozdzielacz turbo typ A	TD24/Ø	126	126	177
Adapter do kotła*	TD26/Ø		**	

Systemy kominowe turbo dwuścienne – BIAŁE

ELEMENTY	INDEKS	ŚREDNICA [mm]		
		60/100	80/125	100/150*
Rura 1000 [mm]	TDB01/Ø	161	161	–
Rura 500 [mm]	TDB02/Ø	105	105	–
Rura 330 [mm]	TDB03/Ø	76	76	–
Rura 250 [mm]	TDB4/Ø	61	61	–
Zakończenie boczne 1000 [mm]	TDB05/Ø	195	195	–
Zakończenie boczne 250 [mm]	TDB06/Ø	96	96	–
Trójnik 90°	TDB15/Ø	180	180	–
Kolano 90°	TDB10/Ø	161	161	–
Kolano 15°	TDB12/Ø	90	90	–
Kolano 30°	TDB13/Ø	90	90	–
Kolano 45°	TDB14/Ø	90	90	–
Adapter do kotła*	TD26/Ø		**	

* zapytaj o dostępność i cenę u opiekuna handlowego

Wybrane średnice dostępne od ręki. Elementy nietypowe podlegają wycenieniu po podaniu danych przez klienta. Ceny w PLN bez podatku VAT.



0,12 mm



nadciśnienie z uszczelką



podciśnienie



kotły gazowe i olejowe



NIE STOSOWAĆ kotły opalane ekogroszkiem

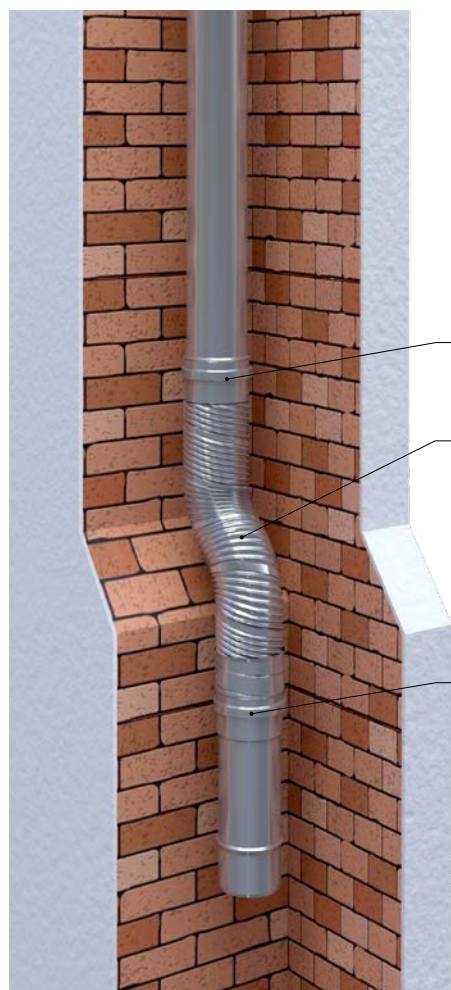
SYSTEMY KOMINOWE DO KOTŁÓW KONDENSACYJNYCH

Elastyczne przewody spalinowe – STALFLEX

ELEMENTY	INDEKS	ŚREDNICA [mm]									
		60	80	100	110	115	120	125	130	135	140
Stalflex 1000 [mm]	KJ35/Ø	39	39	39	41	43	44	46	47	48	49
Złączka kielichowa zk-1 (górną)	ZK1/Ø	26	26	26	27	27	29	29	30	30	34
Złączka kielichowa zk-2 (dolna)	ZK2/Ø	26	26	26	27	27	29	29	30	30	34
Złączka kielichowa zk-3 (nypel)	ZK3/Ø	26	26	26	27	27	29	29	30	30	34
Złączka kielichowa z uszczelką	ZK4/Ø; ZK5/Ø; ZK6/Ø	40	40	40	-	-	-	-	-	-	-
Uwaga !!! Maks. długość danej średnicy [mb]		25	25	25	20	20	20	20	20	20	20

ELEMENTY	INDEKS	ŚREDNICA [mm]									
		150	160	180	200	220	250	300	315	350	400
Stalflex 1000 [mm]	KJ35/Ø	50	57	62	67	96	107	114	118	173	190
Złączka kielichowa zk-1 (górną)	ZK1/Ø	38	43	45	54	59	64	67	69	76	81
Złączka kielichowa zk-2 (dolna)	ZK2/Ø	38	43	45	54	59	64	67	69	76	81
Złączka kielichowa zk-3 (nypel)	ZK3/Ø	38	43	45	54	59	64	67	69	76	81
Uwaga !!! Maksymalna długość danej średnicy [mb]		20	20	20	20	20	6	6	6	6	6

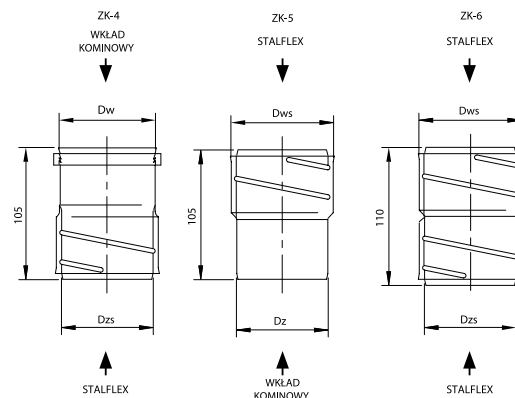
* UWAGA! – dla wybranych średnic koszty transportu ustalane indywidualnie z opiekunem handlowym



① złączka kielichowa górna ZK4/Ø

② Stalflex 1000 KJ35/Ø

③ złączka kielichowa dolna ZK5/Ø



Wybrane średnice dostępne od ręki. Elementy nietypowe podlegają wycenieniu po podaniu danych przez klienta. Ceny w PLN bez podatku VAT.



0,4 mm
0,6 mm



nadcisnienie
z uszczelką



podcisnienie



kotły
gazowe
i olejowe



NIE STOSOWAĆ
kotły opalane
ekogroszkiem

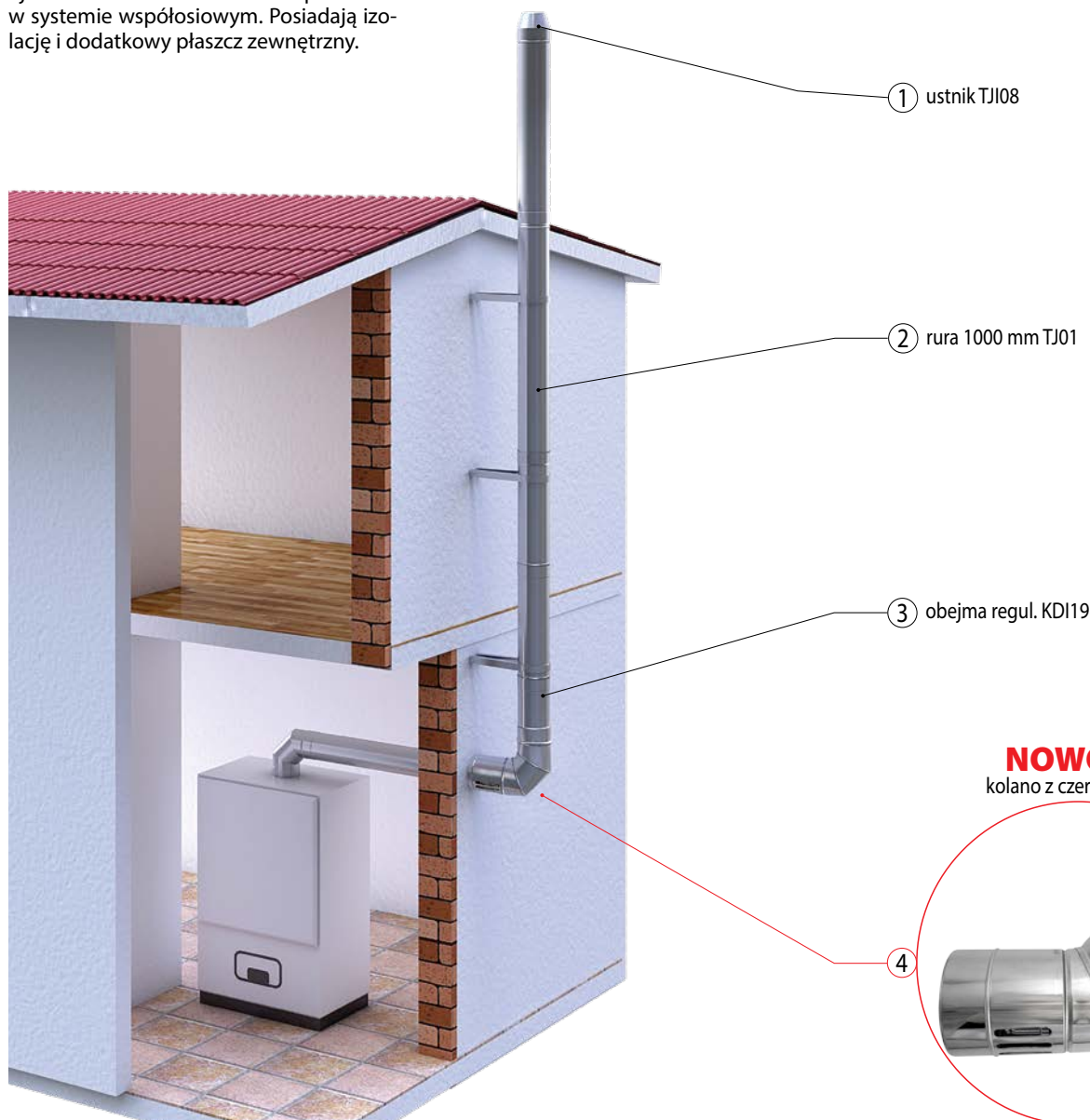
Systemy kominowe TURBO I izolowane przeznaczone są do odprowadzania spalin z kotłów z zamkniętą komorą spalania i kondensacyjnych. Pełnią funkcję samodzielnych kominów zewnętrznych najczęściej montowanych do ściany budynku.

Zbudowane są z: rury wewnętrznej odprowadzającej spalinę, izolacji z wełny mineralnej oraz płaszczu zewnętrznego. Jest to system pracujący w nadciśnieniu. W związku z tym zastosowane są we wszystkich połączeniach uszczelki silikonowe, które mają za zadanie utrzymanie odpowiedniego nadciśnienia i zapobiegają ewentualnemu wyciekowi kondensatu. Izolacja zapobiega wyziębianiu kominu poprawiając jego pracę.

Systemy kominowe TURBO II izolowane przeznaczone są do odprowadzania spalin z urządzeń z zamkniętą komorą spalania oraz urządzeń kondensacyjnych i jednocześnie do dostarczania powietrza w systemie współosiowym. Posiadają izolację i dodatkowy płaszcz zewnętrzny.

CHARAKTERYSTYKA KOMINÓW MAX TURBO

WŁAŚCIWOŚCI SYSTEMU	MAX TURBO I – IZOLOWANY	MAX TURBO II – IZOLOWANY
Przeznaczenie	Urządzenia grzewcze z zamkniętą komorą spalania i kondensacyjne	Urządzenia grzewcze z zamkniętą komorą spalania i kondensacyjne
Rodzaje paliw	gaz, olej opałowy	gaz, olej opałowy
Zakres średnic rdzenia	60/100 – 100/150 mm; inne średn. na indywidualne zamów.	60/100/160 – 100/150/220 mm; inne średn. na indywidualne zamów.
Odporność korozyjna	Vm	Vm
Max. Temperatura pracy	200	200
Materiał (przewód spalinowy)	1,4404 ; 1,4521	1,4404 ; 1,4521
Materiał (przewód powietrzny)		1,4301 ; 1,4509
Materiał (zewnętrzny)	1,4301 ; 1,4509	1,4301 ; 1,4509
Grubość materiału rdzenia	0,4 – 0,6 mm	0,4 – 0,6 mm
Grubość izolacji	20–25 mm	27,5–35 mm
Rodzaj pracy	kanał spalinowy – nadciśnienie	kanał spalinowy – nadciśnienie, kanał powietrzny – podciśnienie
Odporny na pożar sadzy	O	O
Dopuszczenia / certy	CE 1450 – CPR – 0034	CE 1450 – CPR – 0034
Gwarancja	5 lat	5 lat





0,4 mm
0,6 mm



nadciśnienie
z uszczelką



podciśnienie



kotły
gazowe
i olejowe



NIE STOSOWAĆ
kotły opalane
ekogroszkiem

Systemy kominowe turbo jednościenne – izolowane

ELEMENTY	INDEKS	ŚREDNICA [mm]		
		60/100	80/125	100/150
Rura 1000 [mm]	TJI01/Ø	195	195	233
Rura 500 [mm]	TJI02/Ø	127	127	166
Rura 300 [mm]	TJI03/Ø	92	92	133
Rura 250 [mm]	TJI04/Ø	74	74	93
Kolano 90°	TJI05/Ø	195	195	251
Kolano 45°	TJI06/Ø	110	110	185
Kolano 90° z czerpnią	TJI07/Ø	273	273	352
Ustnik	TJI08/Ø	147	147	173
Daszek	KJ06/Ø	39	39	39
Obejma ścienna regulowana 50-100	KDI19/Ø/A	81	81	81
Obejma ścienna regulowana 100-200	KDI19/Ø/B	97	97	97
Obejma ścienna regulowana 250-350	KDI19/Ø/C	113	113	113
Obejma ścienna regulowana 400-500	KDI19/Ø/D	162	162	162
Obejma z kołkiem wzmocniona	KDI25/Ø	34	40	48
Trójnik 90°	TJI14/Ø	218	218	356
Trójnik 90° z czerpnią	TJI15/Ø	320	320	458
Odskraplacz	TJI16/Ø	44	44	49
Wspornik z płyta	TJI17/Ø	222	222	222

Systemy kominowe turbo dwuścienne – izolowane

ELEMENTY	INDEKS	ŚREDNICA [mm]		
		60/100/160	80/125/180	100/150/220
Rura 1000 [mm]	TDI01/Ø	279	286	358
Rura 500 [mm]	TDI02/Ø	169	174	228
Rura 330 [mm]	TDI03/Ø	123	125	175
Rura 250 [mm]	TDI04/Ø	96	97	125
Kolano 90°	TDI05/Ø	266	272	339
Kolano 45°	TDI06/Ø	145	149	232
Zakończenie górne	TDI07/Ø	191	206	243
Obejma ścienna regulowana 50-100	KDI19/Ø/A	81	89	111
Obejma ścienna regulowana 100-200	KDI19/Ø/B	97	107	133
Obejma ścienna regulowana 250-350	KDI19/Ø/C	113	125	155
Obejma ścienna regulowana 400-500	KDI19/Ø/D	162	179	223
Obejma z kołkiem wzmocniona	KDI25/Ø	48	48	81
Trójnik 90°	TDI08/Ø	312	322	356
Odskraplacz	TDI09/Ø	85	93	102
Wspornik z płyta	TDI10/Ø	222	286	334

Wybrane średnice dostępne od ręki. Elementy nietypowe podlegają wycenieniu po podaniu danych przez klienta. Ceny w PLN bez podatku VAT.



0,6 mm



podciśnienie



kotły
gazowe
i olejowe



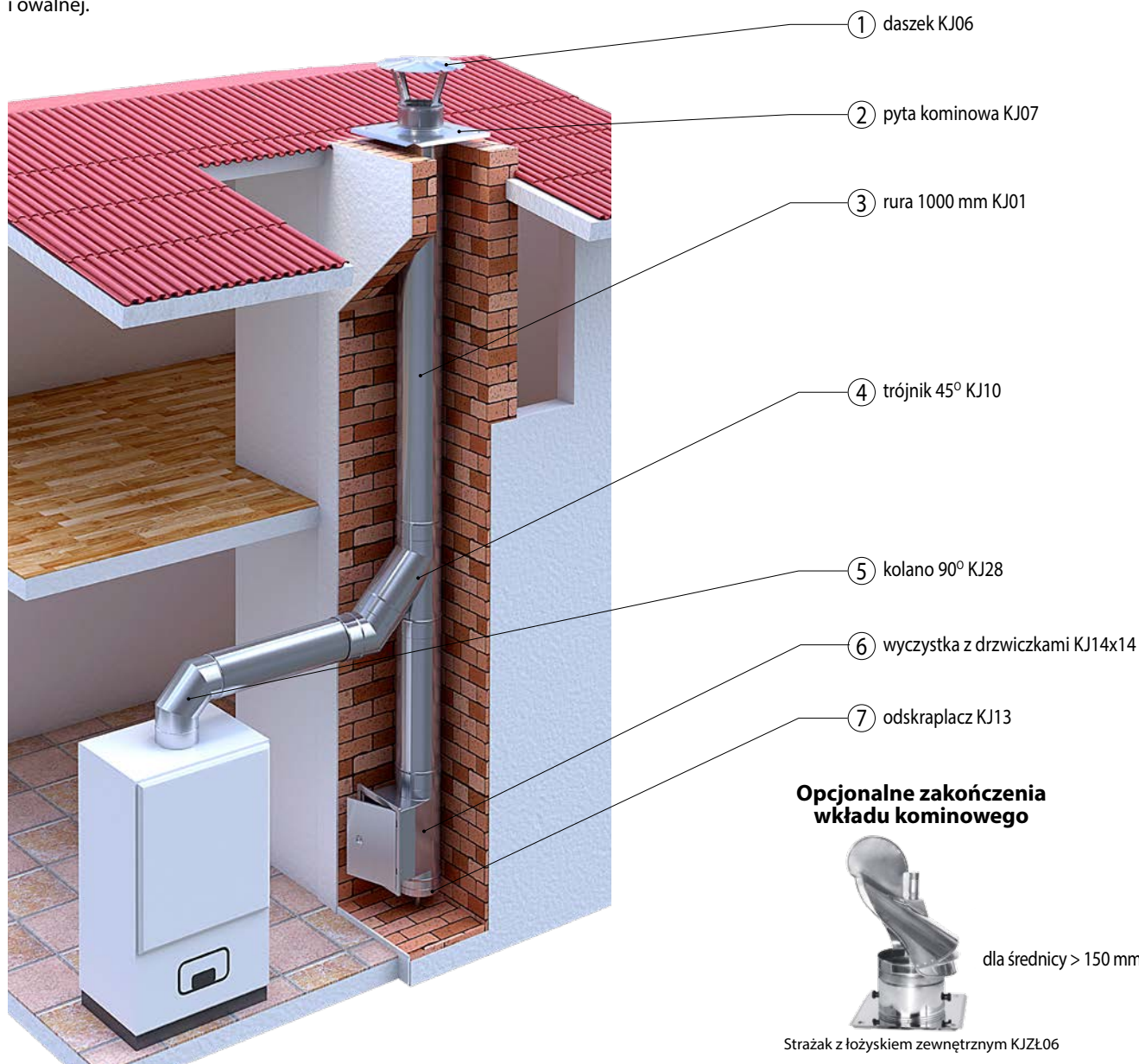
NIE STOSOWAĆ
kotły opalane
ekogroszkiem

Jednościenne systemy kominowe typu KOMIN-MAX z blachy stalowej kwasoodpornej przeznaczone są do odprowadzania spalin z urządzeń opalanych gazem lub olejem opałowym.

Wkład kominowy KOMIN-MAX stosowany jest do ceramicznych przewodów kominowych w nowych obiektach jak również do naprawy starych kominów. Elementy produkowane są w zakresie średnic od DN80 do DN400. Poszczególne elementy kwasoodpornego wkładu kominowego o jednakowej średnicy łączone są w zestaw kominowy dzięki odpowiednio przygotowanym kielichowym końcówkom, umożliwiającym swobodną termiczną dyatację wkładu. Zaletą produktu jest szybki i łatwy montaż oraz gładka powierzchnia ścianek co przekłada się na mniejsze opory powietrza i ogranicza osadzanie sadzy. Jednościenne systemy kominowe kwasoodporne dostępne jest w wersji okrągłej i owalnej.

CHARAKTERYSTYKA SYSTEMÓW

WŁAŚCIWOŚCI SYSTEMU I	KOMIN – MAX	KOMIN – MAX OWAL
Przeznaczenie	Urządzenia grzewcze z otwartą komorą spalania	Urządzenia grzewcze z otwartą komorą spalania
Rodzaje paliw	gaz, olej opałowy	gaz, olej opałowy
Zakres średnic rdzenia	80 – 400 mm; inne średnice na indywidualne zamówienia	100/120-140/250 mm; inne średnice na indywidualne zamówienia
Odporność korozyjna	Vm	Vm
Max. Temperatura pracy	450	450
Materiał (przewód spalinowy)	1,4404	1,4404
Grubość materiału rdzenia	0,5–0,6 mm	0,5–0,6 mm
Rodzaj pracy	podciśnienie	podciśnienie
Odporny na pożar sadzy	tak – G	tak – G
Dopuszczenia / certy	CE 1450 – CPR – 0010	CE 1450 – CPR – 0010
Gwarancja	5 lat	5 lat



Wybrane średnice dostępne od ręki. Elementy nietypowe podlegają wycenieniu po podaniu danych przez klienta. Ceny w PLN bez podatku VAT.



0,6 mm



podciśnienie

kotły
gazowe
i olejoweNIE STOSOWAĆ
kotły opalane
ekogroszkiem

SYSTEMY KOMINOWE DO KOTŁÓW KONWENCJONALNYCH

Jednościenne wkłady kominowe

ELEMENTY	INDEKS	ŚREDNICA [mm]																		
		*80	100	110	113	115	120	125	130	140	150	160	180	200	220	250	300	350	400	
Rura 1000 [mm]	KJ01/Ø	53	57	61	64	66	66	68	70	77	81	84	90	100	125	139	204	231	264	
Rura 500 [mm]	KJ02/Ø	27	30	32	33	35	35	35	35	39	42	42	47	53	62	70	103	116	133	
Rura 330 [mm]	KJ03/Ø	19	20	22	22	23	23	23	26	26	30	30	33	35	42	47	68	79	99	
Rura 250 [mm]	KJ04/Ø	11	12	16	16	18	18	18	18	21	21	22	23	26	32	36	53	58	67	
Trójnik 87°	KJ09/Ø	58	58	61	62	66	66	68	69	77	81	93	104	111	125	141	166	192	257	
Trójnik 45°	KJ10/Ø	68	68	72	75	79	79	83	84	90	97	112	126	133	148	170	253	290	330	
Trójnik „Portki”	KJ26/Ø	177	177	177	177	177	177	177	177	177	177									
Kolano nastawne	KJ15/Ø	45	45	47	50	53	53	54	55	61	61	70	77	85	88	90	122	139	0	
Kolano 90°	KJ28/Ø	50	50	52	55	58	58	59	61	67	67	77	85	94	106	108	147	167	185	
Kolano 90° z rewizją	KJ28/Ø	75	75	78	83	87	87	89	92	101	101	116	128	141	159	162	221	251	278	
Kolano 15°	KJ29/Ø/15	28	28	31	35	36	36	36	38	42	42	44	47	54	56	68	80	84	106	
Kolano 30°	KJ29Ø/30	28	28	31	35	36	36	36	38	42	42	44	47	54	56	68	80	84	106	
Kolano 45°	KJ29Ø/45	28	28	31	35	36	36	36	38	42	42	44	47	54	56	68	80	84	106	
Wyczystka z zaślepką	KJ12/Ø	69	69	74	76	80	80	82	85	92	97	113	125	134	148	164	189	215	280	
Wyczystka z drzwiczkami 140x140	KJ14x14/Ø	107	107	112	114	117	117	120	123											
Wyczystka z drzwiczkami 140x210	KJ14x21/Ø									147	152	168	181	188	206	224	258	286	365	
Przedłużenie wyczystki 140x140 L-250	KJ45/140/140	42	42	42	42	42	42	42	42	42	42	42	42	42	42	42	42	42	42	
Przedłużenie wyczystki 140x210 L-250	KJ45/140/210	50	50	50	50	50	50	50	50	50	50	50	50	50	50	50	50	50	50	
Odskrapacz	KJ13/Ø	14	14	14	14	14	14	14	14	18	18	18	18	18	23	23	23	23	23	
Odskrapacz z podstawą	KJ14/Ø	50	50	50	50	50	50	50	50	58	58	58	58	58	70	70	70	70	70	
Odskrapacz z wyjściem bocznym	KJ58/Ø	50	50	50	50	50	50	50	50	58	58	58	58	58	70	70	70	70	70	
Rura z odskrapaczem	KJ59/Ø	58	58	60	62	64	64	66	69	76	80	83	89	99	105	119	138	156	172	
Płyta kominowa	KJ07/Ø	58	58	60	62	65	65	68	69	77	81	84	91	100	106	120	139	158	173	
Płyta kominowa krótka przelotowa	KJ08/Ø	35	35	35	35	35	35	35	37	37	37	37	42	47	47	70	83	100	128	
Daszek „Parasol”	KJ06/Ø	39	39	39	39	42	42	42	42	47	49	49	58	61	79	84	92	108	132	
Teleskop	KJ05/Ø	72	77	81	83	84	84	88	91	96	107	108	128	154	176	196	244	274	323	
Kryza kominowa przeciw skroplinom	KJ44/Ø												116	116	116					
Redukcja tłoczona T1, T2	KJ17/Ø, KJ18/Ø	* Ceny redukcji na stronie 28 i 29																		
Redukcja segmentowa S1, S2	KJ36/Ø, KJ37/Ø																			
Obejma ścienna z kołkiem	KJ19/Ø	12	12	12	12	12	12	12	12	12	12	22	26	29	33					
Obejma z kołkiem wzmocniona	KDI25/Ø		34					40			48	48	48	48	48	81	81	81	95	
Obejma ścienna skręcana	KJ20/Ø	24	24	24	24	24	24	24	24	30	30	30	30	30	35	35	35	35	35	
Obejma połączeniowa	KJ27/Ø	15	15	16	16	18	18	19	19	20	22	23	26	30	33	37	46	50	60	
Zaslepka	KJ25/Ø	16	16	16	16	16	16	16	16	20	20	20	20	20	27	27	27	27	27	
Okapnik/maskownica	KJ32/Ø	17	17	18	18	20	20	21	21	22	24	25	29	33	36	41	51	63	75	
Złączka dwukielichowa	KJ33/Ø	18	17	18	18	20	20	20	20	23	23	24	25	29	35	40	58	64	74	
Złączka dwunypłowa	KJ34/Ø	18	17	18	18	20	20	20	20	23	23	24	25	29	35	40	58	64	74	
Podpora przejściowa	KJ16/Ø	81	81	84	87	90	90	96	97	106	113	118	128	139	149	169	194	219	243	
Wężyk do odskrapacza	KJ55/12	10 / mb																		

* zapytaj o dostępność u opiekuna handlowego

Wybrane średnice dostępne od ręki. Elementy nietypowe podlegają wycenieniu po podaniu danych przez klienta. Ceny w PLN bez podatku VAT.



Wkłady kominowe owalne

ELEMENTY	INDEKS	[przelicznik na Ø]					
		ROZMIAR (możliwość wykonania w różnych rozmiarach)					
		[140] 100/200	[145] 100/220	[155] 120/200	[160] 120/220	[170] 120/240	[190] 140/250
Rura 1000 [mm]	KO01/rozmiar	146	158	172	172	179	200
Rura 500 [mm]	KO02/rozmiar	83	90	98	98	101	112
Rura 330 [mm]	KO05/rozmiar	75	78	84	84	87	94
Rura 250 [mm]	KO03/rozmiar	51	56	58	58	63	67
Trójnik 45° długi bok	KO14/rozmiar	189	206	211	211	221	263
Trójnik 45° krótki bok	KO20/rozmiar	224	244	252	252	264	307
Trójnik 87° długi bok	KO04/rozmiar	145	158	163	163	169	202
Trójnik 87° krótki bok	KO22/rozmiar	180	195	202	202	210	237
Kolano 45° krótki bok	KO07/rozmiar	101	108	111	111	113	139
Kolano 45° długi bok	KO08/rozmiar	96	100	105	105	108	133
Kolano 90° krótki bok	KO09/rozmiar	142	147	154	154	156	179
Kolano 90° długi bok	KO10/rozmiar	135	141	145	145	149	169
Wyczystka okrągła z zaślepką długi bok	KO06/rozmiar	179	185	188	188	190	211
Wyczystka okrągła z zaślepką krótki bok	KO23/rozmiar	213	220	223	223	226	234
Wyczystka z drzwiczkami 140x140 długi bok	KO16/rozmiar	272	278	283	283	286	312
Wyczystka z drzwiczkami 140x140 krótki bok	KO24/rozmiar	318	325	329	329	332	359
Wyczystka z drzwiczkami 140x210 długi bok	KO17/rozmiar	289	296	300	300	303	329
Wyczystka z drzwiczkami 140x210 krótki bok	KO25/rozmiar	336	342	347	347	355	0
Przedłużenie wyczystki 140x140 L-250	KJ45/140/140	46	46	46	46	46	46
Przedłużenie wyczystki 140x210 L-250	KJ45/140/210	55	55	55	55	55	55
Odskrapacz	KO11/rozmiar	89	96	99	99	102	113
Odskrapacz z wyjściem bocznym długi bok	KO15/rozmiar	116	124	130	130	138	146
Odskrapacz z wyjściem bocznym krótki bok	KO28/rozmiar	116	124	130	130	138	146
Płyta kominowa przelotowa	KO21/rozmiar	69	73	76	79	84	87
Płyta kominowa	KO13/rozmiar	92	100	108	108	117	129
Redukcja owal bez płyty Ø150	KO29/rozmiar/Ø	101	101	101	105	128	128
Redukcja owal bez płyty Ø180	KO29/rozmiar/Ø	105	105	105	105	128	128
Redukcja owal bez płyty Ø200	KO29/rozmiar/Ø	128	128	128	128	128	128
Przejście pod strażaka Ø150 z płytą	KO30/rozmiar/Ø	138	138	138	140	140	172
Przejście pod strażaka Ø160 z płytą	KO30/rozmiar/Ø	140	140	140	140	140	172
Przejście pod strażaka Ø180 z płytą	KO30/rozmiar/Ø	140	140	140	140	140	172
Przejście pod strażaka Ø200 z płytą	KO30/rozmiar/Ø	165	165	165	165	165	172
Daszek „Parasol”	KO12/rozmiar	75	77	79	79	83	94
Okapnik/maskownica	KO22/rozmiar	58	62	65	68	72	75

Wybrane średnice dostępne od ręki. Elementy nietypowe podlegają wycenieniu po podaniu danych przez klienta. Ceny w PLN bez podatku VAT.



0,6 mm
0,8 mm



podciśnienie



kotły
gazowe
i olejowe



NIE STOSOWAĆ
kotły opalane
ekogroszkiem

SYSTEMY KOMINOWE DO KOTŁÓW KONWENCJONALNYCH

Dwuścienne systemy kominowe typu KOMIN-MAX DUO z blachy stalowej kwasoodpornej przeznaczone są do odprowadzania spalin z urządzeń opalanych gazem lub olejem opałowym, jako kominów wolnostojące. Komin zewnętrzny jest szczególnie narażony na różnice temperatury dlatego zastosowanie izolacji pozwala zapobiec zaburzeniom ciągu kominowego. Produkowane są w zakresie średnic od DN100/160 do DN500/600. System zbudowany jest z:

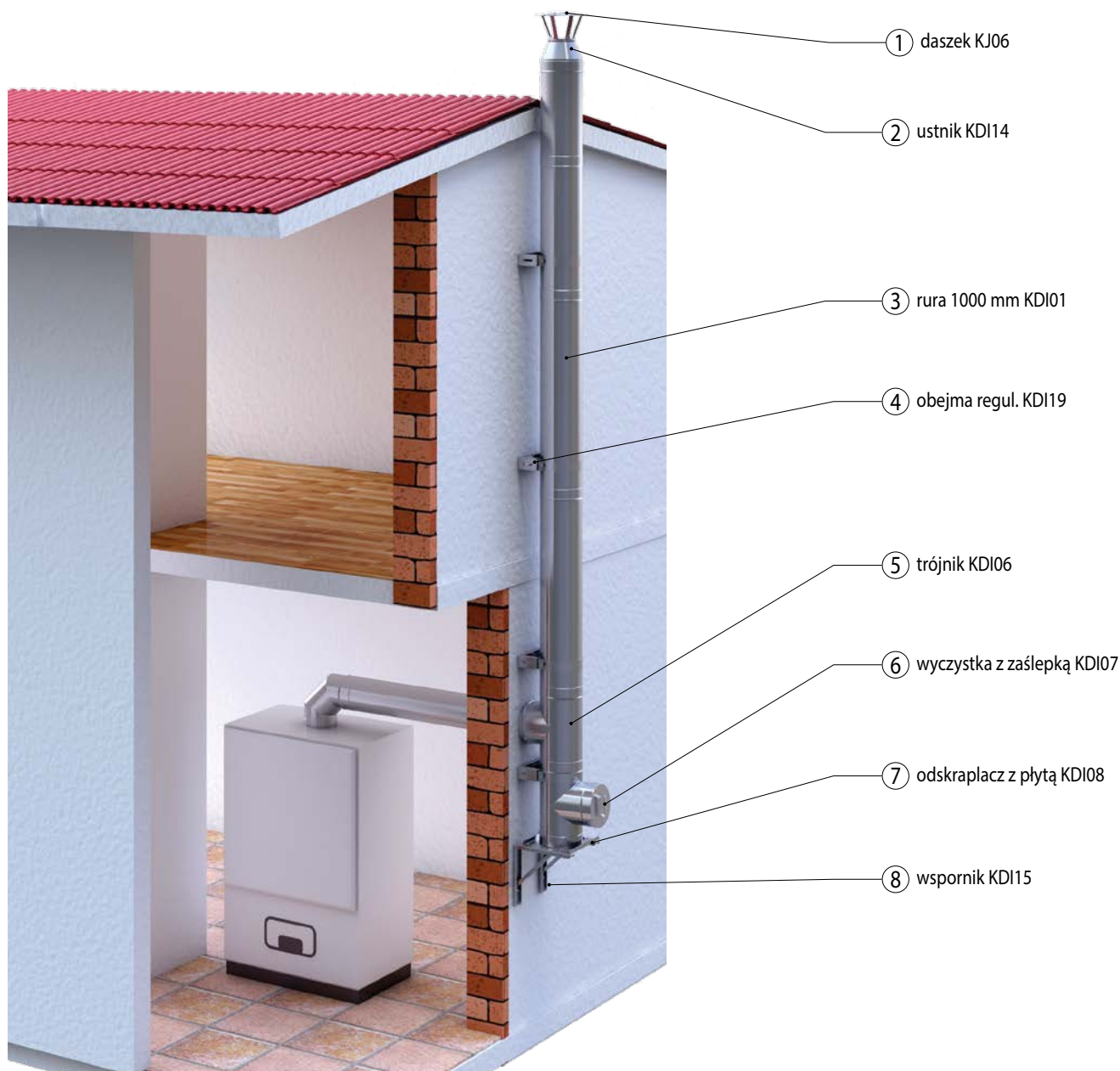
- rury wewnętrznej odprowadzającej spaliny
- izolacji z wełny mineralnej
- płaszczki zewnętrznej.

Elementy są łączone techniką spawania plazmowego. Argon stosowany w tym procesie wyklucza możliwość utleniania się stali, pozwalając na osiągnięcie bardzo dobrej szczelności i gładkości powierzchni. System może pracować w temperaturze do 450 st C i jest odporny na pożar sadzy.

Zewnętrzny płaszcz i pozostałe elementy mogą być wykonane z innych, odpornych na korozję materiałów. Izolacja termiczna wykonana jest z niepalnej wełny mineralnej odpornej na ciągłe działanie temperatur do 700 °C.

CHARAKTERYSTYKA SYSTEMU

WŁAŚCIWOŚCI SYSTEMU	KOMIN - MAX DUO
Przeznaczenie	Urząd. grzewcze z otwartą komorą spalania
Rodzaje paliw	gaz, olej opałowy
Zakres średnic	100/160 – 500/600 mm inne średnice na indywidualne zamów.
Odporność korozyjna	Vm
Max. Temperatura pracy	450
Materiał rdzenia	wew. 1,4404; zew. 1,4301
Grubość materiału rdzenia	wew. 0,6/0,8 mm; zew. 0,6/0,8 mm
Połączenia elementów	połączenia kielichowe 50 mm
Izolacja	wełna mineralna
Grubość izolacji	30 – 50 mm
Rodzaj pracy	podciśnienie
Odporny na pożar sadzy	tak – G
Dopuszczenia / certy	CE 1450 – CPR – 0010
Gwarancja	5 lata



Wybrane średnice dostępne od ręki. Elementy nietypowe podlegają wycenie po podaniu danych przez klienta. Ceny w PLN bez podatku VAT.



Kominy dwusienne izolowane

ELEMENTY	INDEKS	ŚREDNICA [mm]							
		100/160	120/180	130/200	140/200	150/220	160/220	180/250	200/260
Rura 1000 [mm]	KDI01/Ø	188	207	235	250	264	305	333	347
Rura 500 [mm]	KDI02/Ø	139	152	173	187	187	208	229	255
Rura 330 [mm]	KDI03/Ø	126	139	158	164	164	173	194	196
Rura 250 [mm]	KDI04/Ø	110	121	138	146	146	152	160	164
Trójnik 45°	KDI05/Ø	341	375	426	464	483	511	540	573
Trójnik 87°	KDI06/Ø	206	226	229	256	270	305	339	354
Kolano 15°	KDI09/Ø	154	170	194	229	243	256	270	300
Kolano 30°	KDI10/Ø	154	170	194	229	243	256	270	300
Kolano 45°	KDI11/Ø	154	170	194	229	243	256	270	300
Kolano 60°	KDI12/Ø	188	207	235	270	285	291	312	347
Kolano 90°	KDI13/Ø	188	207	235	270	285	291	312	347
Wyczystka z zaślepką	KDI07/Ø	293	322	368	395	408	429	450	477
Wyczystka z drzwiczkami 140x140	KDI23/Ø	343	377	445	445	459	480	500	527
Wyczystka z drzwiczkami 140x210	KDI29/Ø	360	397	462	462	476	497	518	544
Odskrapacz	KDI21/Ø	85	93	97	102	102	107	111	114
Odskrapacz z podstawą	KDI22/Ø	141	155	165	173	184	191	239	252
Odskrapacz z płytą	KDI08/Ø	149	164	176	185	195	203	251	274
Płyta kominowa do rur izolowanych	KDI24/Ø	110	121	138	146	146	160	173	176
Daszek izolowany	KDI28/Ø	127	140	149	165	168	172	185	192
Ustnik	KDI14/Ø	117	128	142	149	149	166	173	184
Ustnik pod strażaka	KDI30/Ø	138	149	163	170	170	187	194	205
Wspornik - regulowane 50÷100 (2 szt.)	KDI15/Ø/100	111	122	139	139	181	181	181	181
Wspornik - regulowane 100÷200 (2 szt.)	KDI15/Ø/200	133	146	166	166	216	216	216	216
Wspornik - regulowane 250÷350 (2 szt.)	KDI15/Ø/350	161	175	200	200	260	260	260	260
Wspornik - regulowane 400÷500 (2 szt.)	KDI15/Ø/500	225	246	279	279	364	364	364	364
Podpora przejściowa	KDI16/Ø	150	165	187	191	198	201	257	281
Przejście dachowe (0÷30°)	KDI31/Ø/0-30	110	121	138	146	146	160	173	176
Przejście dachowe (10÷40°)	KDI31/Ø/10-40	110	121	138	146	146	160	173	176
Przejście dachowe (20÷50°)	KDI31/Ø/20-50	110	121	138	146	146	160	173	176
Przejście dachowe (30÷60°)	KDI31/Ø/30-60	110	121	138	146	146	160	173	176
Redukcja	KDI20/Ø	293	322	368	368	412	412	455	564
Obejma wzmacniająca	KDI18/Ø	32	35	44	44	48	48	54	59
Obejma ścienna regulowane 50÷100	KDI19/Ø/100	81	89	104	104	111	111	118	125
Obejma ścienna regulowane 100÷200	KDI19/Ø/200	97	107	125	125	133	133	141	150
Obejma ścienna regulowane 250÷350	KDI19/Ø/350	113	125	146	146	155	155	165	175
Obejma ścienna regulowane 400÷500	KDI19/Ø/500	162	179	208	208	223	223	235	250
Obejma z kołkiem wzmocniona	KDI25/Ø	48	48	48	48	48	48	48	48
Obejma do odciągu	KDI26/Ø	77	84	77	77	90	90	90	90
Okapnik/maskownica	KJ32/Ø	25	29	33	33	36	36	41	51
Przedłużenie kominia izolowane 500 [mm]	KDI32/Ø	215	236	269	290	290	322	355	396
Przedłużenie kominia izolowane 1000 [mm]	KDI33/Ø	291	320	364	387	408	473	516	538

Wybrane średnice dostępne od ręki. Elementy nietypowe podlegają wycenieniu po podaniu danych przez klienta. Ceny w PLN bez podatku VAT.

0,6 mm
0,8 mm

podciśnienie

kotły
gazowe
i olejoweNIE STOSOWAĆ
kotły opalane
ekogroszkiemSYSTEMY KOMINOWE
DO KOTŁÓW KONWENCJONALNYCH

ELEMENTY	INDEKS	ŚREDNICA [mm]							
		200/300	220/300	250/350	300/400	350/450	400/500	450/550	500/600
Rura 1000 [mm]	KDI01/Ø	368	423	499	596	762	834	998	1107
Rura 500 [mm]	KDI02/Ø	270	298	333	374	443	512	582	651
Rura 330 [mm]	KDI03/Ø	208	235	277	319	389	429	485	596
Rura 250 [mm]	KDI04/Ø	173	194	250	277	333	389	485	527
Trójnik 45°	KDI05/Ø	607	654	738	853	1004	1174	1383	1534
Trójnik 87°	KDI06/Ø	374	429	485	568	637	749	874	1040
Kolano 15°	KDI09/Ø	319	360	416	471	541	637	707	776
Kolano 30°	KDI10/Ø	319	360	416	471	541	637	707	776
Kolano 45°	KDI11/Ø	319	360	416	471	541	637	707	776
Kolano 60°	KDI12/Ø	368	416	471	541	624	693	783	901
Kolano 90°	KDI13/Ø	368	416	471	541	624	693	783	901
Wyczystka z zaslepką	KDI07/Ø	506	553	582	637	686	841	966	1132
Wyczystka z drzewczkami 140x140	KDI23/Ø	555	603	632	688	736	864	989	1155
Wyczystka z drzewczkami 140x210	KDI29/Ø	573	621	649	705	753	887	1012	1178
Odskrapacz	KDI21/Ø	122	135	174	194	233	272	339	369
Odskrapacz z podstawą	KDI22/Ø	278	278	338	383	501	717	854	928
Odskrapacz z płytą	KDI08/Ø	290	290	350	395	512	729	865	940
Płyta kominowa do rur izolowanych	KDI24/Ø	187	208	235	264	291	319	347	360
Daszek izolowany	KDI28/Ø	204	240	266	288	315	365	401	439
Ustnik	KDI14/Ø	194	235	264	285	305	347	389	423
Ustnik pod strażaka	KDI30/Ø	215	256	285	306	326	368	410	444
Wspornik - regulowane 50÷100 (2 szt.)	KDI15/Ø/100	235	235	235	285	285	319	319	347
Wspornik - regulowane 100÷200 (2 szt.)	KDI15/Ø/200	282	282	282	341	341	383	383	416
Wspornik - regulowane 250÷350 (2 szt.)	KDI15/Ø/350	339	339	339	410	410	460	460	499
Wspornik - regulowane 400÷500 (2 szt.)	KDI15/Ø/500	475	475	475	573	573	644	644	698
Podpora przejściowa	KDI16/Ø	299	299	335	403	508	592	809	965
Przejście dachowe (0÷30°)	KDI31/Ø/0-30	187	187	235	264	291	319	347	360
Przejście dachowe (10÷40°)	KDI31/Ø/10-40	187	187	235	264	291	319	347	360
Przejście dachowe (20÷50°)	KDI31/Ø/20-50	187	187	235	264	291	319	347	360
Przejście dachowe (30÷60°)	KDI31/Ø/30-60	187	187	235	264	291	319	347	360
Redukcja	KDI20/Ø	561	561	561	561	708	927	1024	1242
Obejma wzmacniająca	KDI18/Ø	69	69	74	83	90	97	105	118
Obejma ścienna regulowane 50÷100	KDI19/Ø/100	146	146	187	215	250	291	319	360
Obejma ścienna regulowane 100÷200	KDI19/Ø/200	175	175	225	258	300	349	383	433
Obejma ścienna regulowane 250÷350	KDI19/Ø/350	205	205	261	301	350	407	447	504
Obejma ścienna regulowane 400÷500	KDI19/Ø/500	292	292	374	431	500	582	638	720
Obejma z kołkiem wzmocniona	KDI25/Ø	48	48	81	81	81	95	95	95
Obejma do odciągu	KDI26/Ø	90	90	90	90	106	106	106	106
Okapnik/maskownica	KJ32/Ø	51	51	62	70	87	96	107	117
Przedłużenie kominu izolowane 500 [mm]	KDI32/Ø	418	462	516	580	687	794	902	1009
Przedłużenie kominu izolowane 1000 [mm]	KDI33/Ø	570	656	773	924	1181	1293	1547	1716

Wybrane średnice dostępne od ręki. Elementy nietypowe podlegają wycenieniu po podaniu danych przez klienta. Ceny w PLN bez podatku VAT.



1 mm



podciśnienie



kotły
gazowe
i olejowe



kotły
opalane
drewnem



kotły na
ekologiczne
paliwa stałe



kotły
opalane
węglem



NIE STOSOWAĆ
kotły opalane
ekogroszkiem

Jednościenne systemy kominowe typu **KOMIN-MAX ŻARO** z blachy stalowej żaroodpornej i **KOMIN MAX MAT** z blachy stalowej kwasoodpornej przeznaczone są do odprowadzania spalin z urządzeń opalanych drewnem i ekologicznymi paliwami stałymi.”

Wkład kominowy KOMIN-MAX ŻARO jest stosowany do ceramicznych przewodów kominowych w nowych obiektach, ale również do naprawy starych kominów.

Produkowane są w zakresie średnic od DN100 do DN300. Poszczególne elementy żaroodpornego wkładu kominowego o jednakowej średnicy łączone są w zestaw kominowy dzięki odpowiednio przygotowanym kielichowym końcówkom, umożliwiającym swobodną termiczną dyatację wkładu.

CHARAKTERYSTYKA SYSTEMU

WŁAŚCIWOŚCI SYSTEMU	KOMIN - MAX ŻARO i KOMIN - MAX - MAT
Przeznaczenie	Urządzenia grzewcze z otwartą komorą spalania
Rodzaje paliw	gaz, olej opałowy, drewno, ekologiczne paliwa stałe, węgiel*
Zakres średnic	100 – 300 mm / 150 – 200
Odporność korozyjna	Vm
Max. Temperatura pracy	600
Materiał rdzenia	1,4828 (żaro)/ 1,4404 (mat)
Grubość materiału rdzenia	1 mm
Połączenia elementów	połączenia kielichowe 50 mm
Rodzaj pracy	podciśnienie
Odporny na pożar sadzy	tak – G
Dopuszczenia / certy	CE 1450 – CPR – 0010
Gwarancja	2 lata

* w zależności od wersji

Kwasoodporne jednościenne matowe

ELEMENTY	INDEKS	ŚREDNICA [mm]			
		150	160	180	200
Rura 1000 [mm]	KKJ01/Ø	169	185	202	223
Rura 500 [mm]	KKJ02/Ø	102	112	120	135
Rura 330 [mm]	KKJ18/Ø	73	78	83	90
Rura 250 [mm]	KKJ03/Ø	62	65	70	78
Trójnik 87°	KKJ10/Ø	163	176	188	205
Kolano nastawne	KKJ15/Ø	215	228	248	268
Wyczystka z zaślepką	KKJ11/Ø	193	200	205	213
Wyczystka z drzwiczkami 140x140	KKJ19/140/140/Ø	257	263	268	277
Wyczystka z drzwiczkami 140x210	KKJ21/140/210/Ø	279	285	292	300
Przedłużenie wyczystki 140x140 L-250	KKJ40/140/140	74	74	74	74
Przedłużenie wyczystki 140x210 L-250	KKJ40/140/210	89	89	89	89
Odskrapacz	KKJ12/Ø	50	54	62	69
Odskrapacz z wyjściem bocznym	KKJ17/Ø	70	77	94	97
Płyta kominowa	KKJ16/Ø	143	149	162	176
Daszek „Parasol”	KKJ13/Ø	98	114	131	146
Redukcja tłoczona T1, T2	KKJ30/Ø, KKJ31/Ø	* Ceny redukcji na stronie 28 i 29			
Redukcja segmentowa S1, S2	KKJ32/Ø, KKJ33/Ø				
Obejma z kołkiem	KJ19/Ø	13	24	29	32
Obejma z kołkiem wzmocniona	KDI25/Ø	53	53	53	53



1 mm



podciśnienie

kotły
gazowe
i olejowekotły
opalane
drewnemkotły na
ekologiczne
paliwa stałekotły
opalane
węglemNIE STOSOWAĆ
kotły opalane
ekogroszkiem

Żaroodporne jednościenne wkłady kominowe

ELEMENTY	INDEKS	ŚREDNICA [mm]												
		100	110	120	125	130	140	150	160	180	200	220	250	300
Rura 1000 [mm]	KŻJ01/Ø	96	96	106	112	119	126	134	146	160	176	192	215	255
Rura 500 [mm]	KŻJ02/Ø	55	55	61	64	67	74	81	88	95	107	119	135	147
Rura 330 [mm]	KŻJ18/Ø	41	41	45	46	48	54	58	62	65	71	75	86	90
Rura 250 [mm]	KŻJ03/Ø	32	32	35	37	39	43	48	51	56	62	65	76	81
Trójnik 45°	KŻJ09/Ø	110	110	123	129	137	145	152	166	181	203	227	266	337
Trójnik 87°	KŻJ10/Ø	93	93	104	114	119	123	129	139	149	162	174	194	244
Kolano 15°	KŻJ04/Ø	59	59	66	69	72	76	78	81	85	90	96	103	125
Kolano 30°	KŻJ05/Ø	59	59	66	69	72	76	78	81	85	90	96	103	125
Kolano 45°	KŻJ06/Ø	59	59	66	69	72	76	78	81	85	90	96	103	125
Kolano 90°	KŻJ07/Ø	93	93	104	110	116	120	125	130	137	149	159	174	206
Kolano 90° z rewizją*	KŻJ08/Ø	112	112	125	131	139	145	150	158	164	180	189	209	247
Kolano nastawne	KŻJ15/Ø	141	145	147	150	152	161	170	180	195	212	243	270	332
Wyczystka z zaślepką	KŻJ11/Ø	118	118	130	139	146	149	152	158	162	169	193	214	269
Wyczystka z drzwiczkami 140x140	KŻJ19/Ø	166	166	180	188	196	198	204	208	212	219	232	247	274
Wyczystka z drzwiczkami 140x210	KŻJ21/Ø	184	184	196	206	214	216	221	226	230	237	250	265	291
Przedłużenie wyczystki 140x140 L-250	KŻJ26/140/140	59	59	59	59	59	59	59	59	59	59	59	59	59
Przedłużenie wyczystki 140x210 L-250	KŻJ26/140/210	70	70	70	70	70	70	70	70	70	70	70	70	70
Odskraplacz	KŻJ12/Ø	30	30	34	35	37	38	39	43	48	55	60	66	72
Odskraplacz z wyjściem bocznym	KŻJ17/Ø	47	47	53	54	58	59	60	67	80	84	95	102	114
Płyta kominowa	KŻJ16/Ø	81	84	90	96	97	106	113	118	128	139	149	169	194
Daszek „Parasol”	KŻJ13/Ø	53	53	58	61	65	70	78	90	103	116	127	154	194
Redukcja tłoczona T1, T2	KŻJ14/Ø, KŻJ22Ø	* Ceny redukcji na stronie 28 i 29												
Redukcja segmentowa S1, S2	KŻJ24/Ø, KŻJ23/Ø													
Obejma z kołkiem	KJ19/Ø	12	12	12	12	12	12	12	22	26	29	-	-	-
Obejma z kołkiem wzmocniona	KDI25/Ø	34	-	-	40	-	-	48	48	48	48	48	81	81
Teleskop	KŻJ30/Ø	107	113	118	124	128	133	150	151	180	216	247	275	341

Wybrane średnice dostępne od ręki. Elementy nietypowe podlegają wycenieniu po podaniu danych przez klienta. Ceny w PLN bez podatku VAT.



1 mm



podciśnienie



kotły gazowe i olejowe



kotły opalane drewnem



kotły na ekologiczne paliwa stałe



kotły opalane węglem



NIE STOSOWAĆ kotły opalane ekogroszkiem

Jednościenne systemy kominowe typu KOMIN-MAX ŻARO OWAL z blachy stalowej żaroodpornej przeznaczone są do odprowadzania spalin z urządzeń opalanych drewnem i ekologicznymi paliwami stałymi.

Wkład kominowy KOMIN-MAX ŻARO OWAL jest stosowany do ceramicznych przewodów kominowych w nowych obiektach jak również do naprawy starych kominów.

Produkowane są w zakresie rozmiarów 100/200 – 140/250. Poszczególne elementy żaroodpornego wkładu kominowego łączone są w zestaw kominowy dzięki odpowiednio przygotowanym kielichowym końcówkom, umożliwiającym swobodną termiczną dylatację wkładu.

System dostępny w wersji okrągłej lub owalnej.

CHARAKTERYSTYKA SYSTEMU

WŁAŚCIWOŚCI SYSTEMU	KOMIN - MAX ŻARO OWAL
Przeznaczenie	Urządzenia grzewcze z otwartą komorą spalania
Rodzaje paliw	gaz, olej opałowy, drewno, ekologiczne paliwa stałe, węgiel*
Zakres średnic	100/200 – 140/250 mm
Odporność korozyjna	Vm
Max. Temperatura pracy	600
Materiał rdzenia	1,4828
Grubość materiału rdzenia	1 mm
Połączenia elementów	połączenia kielichowe 50 mm
Rodzaj pracy	podciśnienie
Odporny na pożar sadzy	tak – G
Dopuszczenia / certy	CE 1450 – CPR – 0010
Gwarancja	2 lata

* w zależności od wersji



Wybrane średnice dostępne od ręki. Elementy nietypowe podlegają wycenieniu podaniu danych przez klienta. Cena w PLN bez podatku VAT.



1 mm



podciśnienie

kotły
gazowe
olejowekotły
opalone
drewnemkotły na
ekologiczne
paliwa stałekotły
opalone
węglemNIE STOSOWAĆ
kotły opalone
ekogroszkiem

Żaroodporne owalne wkłady kominowe

ELEMENTY	INDEKS	[przelicznik na Ø] ROZMIAR (możliwość wykonania w różnych rozmiarach)					
		[140]	[145]	[155]	[160]	[170]	[190]
		100/200	100/220	120/200	120/220	120/240	140/250
Rura 1000 [mm]	KOŻ01/rozmiar	180	192	206	212	219	244
Rura 500 [mm]	KOŻ02/rozmiar	99	104	113	118	121	133
Rura 330 [mm]	KOŻ05/rozmiar	86	89	95	102	104	107
Rura 250 [mm]	KOŻ03/rozmiar	58	62	66	69	71	78
Trójnik 45° długi bok	KOŻ14/rozmiar	226	243	263	272	281	315
Trójnik 45° krótki bok	KOŻ20/rozmiar	295	314	336	345	355	393
Trójnik 87° długi bok	KOŻ04/rozmiar	173	187	202	209	216	243
Trójnik 87° krótki bok	KOŻ21/rozmiar	237	252	268	276	284	314
Kolano 45° krótki bok	KOŻ07/rozmiar	156	162	167	169	171	186
Kolano 45° długi bok	KOŻ08/rozmiar	149	153	160	162	163	176
Kolano 90° krótki bok	KOŻ09/rozmiar	179	185	192	195	200	222
Kolano 90° długi bok	KOŻ10/rozmiar	170	177	186	188	190	211
Wyczystka z zaślepką długi bok	KOŻ06/rozmiar	248	252	257	259	261	288
Wyczystka z zaślepką krótki bok	KOŻ22/rozmiar	320	325	330	332	336	364
Wyczystka z drzwiczkami 140x140 długi bok	KOŻ17/rozmiar	343	349	355	358	361	395
Wyczystka z drzwiczkami 140x140 krótki bok	KOŻ23/rozmiar	453	459	465	469	472	509
Wyczystka z drzwiczkami 140x210 długi bok	KOŻ18/rozmiar	354	359	365	369	372	405
Wyczystka z drzwiczkami 140x210 krótki bok	KOŻ24/rozmiar	464	470	477	481	484	521
Odskraplacz	KOŻ11/rozmiar	89	96	100	102	103	113
Odskraplacz z wyjściem bocznym długi bok	KOŻ15/rozmiar	117	124	130	131	134	148
Odskraplacz z wyjściem bocznym krótki bok	KOŻ25/rozmiar	129	136	143	144	147	163
Redukcja owal żar bez płyty Ø150	KOŻ16/rozmiar/Ø	129	129	129	132	162	162
Redukcja owal żar bez płyty Ø180	KOŻ16/rozmiar/Ø	132	132	132	132	162	162
Redukcja owal żar bez płyty Ø200	KOŻ16/rozmiar/Ø	162	162	162	162	162	162
Przejsięcie pod strażaka Ø150 z płytą	KOŻ26/rozmiar/Ø	175	175	175	177	177	219
Przejsięcie pod strażaka Ø160 z płytą	KOŻ26/rozmiar/Ø	177	177	177	177	177	219
Przejsięcie pod strażaka Ø180 z płytą	KOŻ26/rozmiar/Ø	177	177	177	177	177	219
Przejsięcie pod strażaka Ø200 z płytą	KOŻ26/rozmiar/Ø	210	210	210	210	210	219
Płyta kominowa	KOŻ13/rozmiar	118	128	137	143	148	163
Daszek „Parasol”	KOŻ12/rozmiar	96	99	102	103	104	119

Wybrane średnice dostępne od ręki. Elementy nietypowe podlegają wycenieniu po podaniu danych przez klienta. Ceny w PLN bez podatku VAT.



1 mm



podciśnienie



kotły gazowe i olejowe



kotły opalane drewnem



kotły na ekologiczne paliwa stałe



kotły opalane węglem



NIE STOSOWAĆ kotły opalane ekogroszkiem

Dwuścienne systemy kominowe typu KOMIN-MAX DUO ŻARO

z wewnętrznym płaszczem z blachy żaroodpornej przeznaczone są do odprowadzania spalin z urządzeń opalanych drewnem, gazem, olejem opałowym i ekologicznymi paliwami stałymi, jako kominy wolnostojące. Produkowane są w zakresie średnic od DN130 / 290 do DN300 / 440

System zbudowany jest z:

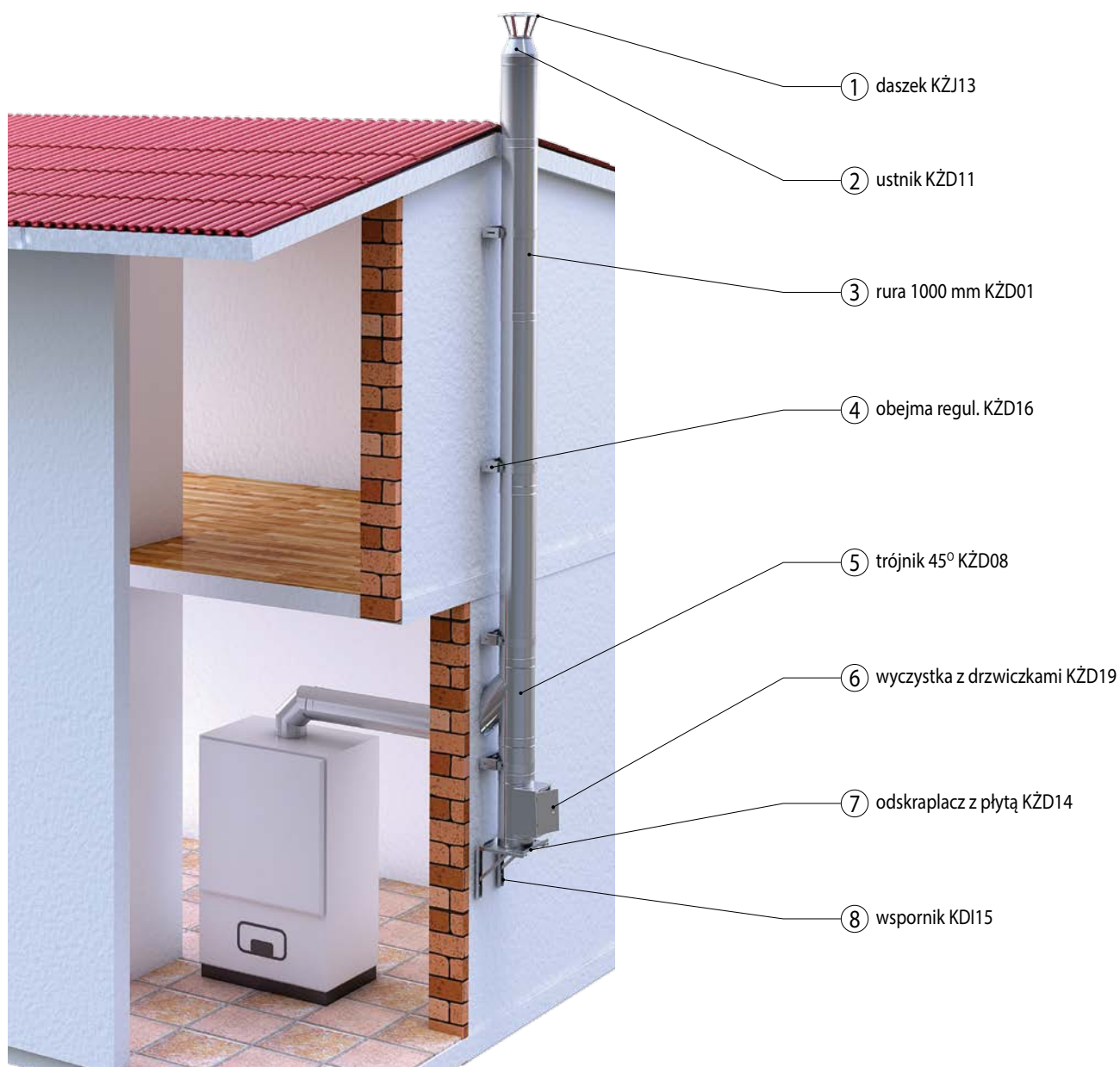
- rury wewnętrznej odprowadzającej spaliny
- izolacji z wełny mineralnej
- płaszcza zewnętrznego.

Izolacja termiczna wykonana jest z niepalnej wełny mineralnej odpornej na ciągłe działanie temperatur do 700 st C. i zapobiega wyziębianiu komina w znacznym stopniu poprawiając jego pracę.

CHARAKTERYSTYKA SYSTEMU

WŁAŚCIWOŚCI SYSTEMU	KOMIN - MAX DUO ŻARO	KOMIN - MAX DUO ŻARO / INVEST
Przeznaczenie	Urząd. grzewcze z otwartą komorą spalania	Urząd. grzewcze z otwartą komorą spalania
Rodzaje paliw	gaz, olej opałowy, drewno, ekologiczne paliwa stałe, węgiel*	gaz, olej opałowy, drewno, ekologiczne paliwa stałe, węgiel*
Zakres średnic	130/290 – 300/440 mm inne średnice na indywidualne zamów.	100/160 – 500/600 mm inne średnice na indywidualne zamów.
Odporność korozyjna	Vm	Vm
Max. Temperatura pracy	600	600
Materiał rdzenia	wew. 1,4828, zew. 1,4301	wew. 1,4828, zew. 1,4301
Grubość materiału rdzenia	wew. 1 mm; zew. 0,6/0,8 mm	wew. 1 mm; zew. 0,6/0,8 mm
Połączenia elementów	połączenia kielichowe 50 mm	połączenia kielichowe 50 mm
Izolacja	wełna mineralna	wełna mineralna
Grubość izolacji	70 mm	30 – 50 mm
Rodzaj pracy	podciśnienie	podciśnienie
Odporny na pożar sadzy	tak – G	tak – G
Dopuszczenia / certy	CE 1450 – CPR – 0010	CE 1450 – CPR – 0010
Gwarancja	2 lata	2 lata

* w zależności od wersji



Wybrane średnice dostępne od ręki. Elementy nietypowe podlegają wycenieniu podaniem danych przez klienta. Ceny w PLN bez podatku VAT.



Żaroodporne kominy dwuścienne izolowane

ELEMENTY	INDEKS	ŚREDNICA [mm]						
		130/290	150/290	160/300	180/320	200/340	250/390	300/440
Rura 1000 [mm]	KŹD01/Ø	374	385	397	412	462	579	706
Rura 500 [mm]	KŹD02/Ø	194	206	217	266	294	340	456
Rura 250 [mm]	KŹD03/Ø	149	162	169	179	201	236	334
Trójnik 45°	KŹD08/Ø	425	437	450	475	512	643	770
Trójnik 87°	KŹD09/Ø	400	412	427	450	487	553	651
Kolano 15°	KŹD04/Ø	285	296	308	321	359	385	424
Kolano 30°	KŹD05/Ø	285	296	308	321	359	385	424
Kolano 45°	KŹD06/Ø	285	296	308	321	359	385	424
Kolano 90°	KŹD07/Ø	335	347	368	385	412	512	643
Wyczystka z zaslepką	KŹD10/Ø	474	485	491	497	590	693	832
Wyczystka z drzwiczkami 140x140	KŹD19/Ø	564	580	597	629	678	846	1011
Wyczystka z drzwiczkami 140x210	KŹD20/Ø	575	591	609	641	690	858	1023
Odskrapacz z podstawą	KŹD13/Ø	239	278	278	278	338	383	501
Odskrapacz z płytą	KŹD14/Ø	251	290	290	290	350	395	512
Daszek izolowany	KŹD21/Ø	195	207	238	267	296	341	387
Ustnik	KŹD11/Ø	143	154	181	206	231	270	310
Przejście dachowe (0-30°)	KDI31/Ø/0-30	176	176	187	206	230	288	354
Przejście dachowe (10-40°)	KDI31/Ø/10-40	176	176	187	206	230	288	354
Przejście dachowe (20-50°)	KDI31/Ø/20-50	176	176	187	206	230	288	354
Przejście dachowe (30-60°)	KDI31/Ø/30-60	176	176	187	206	230	288	354
Redukcja izolowana	KŹD22/Ø	368	412	412	455	561	561	561
Obejma wzmacniająca	KDI18/Ø	54	54	69	69	74	83	90
Obejma ścienna regulowana 50-100	KŹD16/Ø/100	118	118	146	146	187	215	250
Obejma ścienna regulowana 100-200	KŹD16/Ø/200	141	141	175	175	225	258	300
Obejma ścienna regulowana 250-350	KŹD16/Ø/350	165	165	205	205	261	301	350
Obejma ścienna regulowana 400-500	KŹD16/Ø/500	235	235	292	292	374	431	500
Obejma z kołkiem wzmocniona	KDI25/Ø	81	81	81	81	81	81	81
Obejma do odciągu	KDI26/Ø	90	90	90	90	90	90	106
Wspornik - regulacja 50-100 (2 szt.)	KDI15/Ø/100	181	181	235	235	235	285	285
Wspornik - regulacja 100-200 (2 szt.)	KDI15/Ø/200	216	216	282	282	282	341	341
Wspornik - regulacja 250-350 (2 szt.)	KDI15/Ø/350	260	260	339	339	339	410	410
Wspornik - regulacja 400-500 (2 szt.)	KDI15/Ø/500	364	364	475	475	475	573	573
Okapnik/maskownica	KJ32/Ø	46	46	46	53	54	61	75
Odskrapacz	KŹD24/Ø	233	254	254	254	323	330	353
Płyta kominowa do rur izolowanych	KŹD23/Ø	198	198	222	233	249	266	300

Wybrane średnice dostępne od ręki. Elementy nietypowe podlegają wycenieniu po podaniu danych przez klienta. Ceny w PLN bez podatku VAT.



1 mm



podciśnienie



kotły
gazowe
i olejowe



kotły
opalone
drewnem



kotły na
ekologiczne
paliwa stałe



kotły
opalone
węglem



NIE STOSOWAĆ
kotły opalone
ekogroszkiem

Żaroodporne kominy dwuścienne INVEST

ELEMENTY	INDEKS	ŚREDNICA [mm]							
		100/160	120/180	130/200	140/200	150/220	160/220	180/250	200/260
Rura 1000 [mm]	KŹD01/Ø	275	299	307	309	328	345	362	379
Rura 500 [mm]	KŹD02/Ø	147	155	187	187	191	210	234	268
Rura 330 [mm]	KŹD26/Ø	139	147	151	156	166	180	225	235
Rura 250 [mm]	KŹD03/Ø	123	126	146	152	152	167	177	186
Trójkąt 45°	KŹD08/Ø	381	340	349	350	372	392	418	437
Trójkąt 87°	KŹD09/Ø	294	320	328	330	350	372	397	415
Kolano 15°	KŹD04/Ø	218	228	233	237	252	268	282	296
Kolano 30°	KŹD05/Ø	218	228	233	237	252	268	282	296
Kolano 45°	KŹD06/Ø	212	228	233	237	252	268	282	296
Kolano 90°	KŹD07/Ø	248	268	275	277	295	320	339	355
Wyczystka z zaślepką	KŹD10/Ø	313	379	389	397	413	457	475	485
Wyczystka z drzwiczkami 140x140	KŹD19/Ø	442	452	462	464	492	520	553	579
Wyczystka z drzwiczkami 140x210	KŹD20/Ø	448	460	471	473	503	530	564	589
Odskrapacz	KŹD24/Ø	185	187	191	204	216	222	224	234
Odskrapacz z podstawą	KŹD13/Ø	184	191	196	223	236	243	245	256
Odskrapacz z płytą	KŹD14/Ø	193	201	206	232	247	252	255	289
Płyta kominowa do rur izolowanych	KŹD23/Ø	158	159	163	159	169	193	205	214
Daszek izolowany	KŹD21/Ø	147	156	161	166	175	207	235	246
Ustnik	KŹD11/Ø	129	135	146	160	160	171	181	189
Ustnik pod strażaka	KŹD30/Ø	150	156	167	181	181	192	202	210
Wspornik - regulacja 50-100 (2 szt.)	KDI15/Ø/100	111	122	139	139	181	181	181	181
Wspornik - regulacja 100-200 (2 szt.)	KDI15/Ø/200	133	146	166	166	216	216	216	216
Wspornik - regulacja 250-350 (2 szt.)	KDI15/Ø/350	161	175	200	200	260	260	260	260
Wspornik - regulacja 400-500 (2 szt.)	KDI15/Ø/500	225	246	279	279	364	364	364	364
Podpora przejściowa	KDI16/Ø	150	165	187	191	198	201	257	281
Przejście dachowe (0-30°)	KDI31/Ø/0-30	110	121	138	146	146	160	173	176
Przejście dachowe (10-40°)	KDI31/Ø/10-40	110	121	138	146	146	160	173	176
Przejście dachowe (20-50°)	KDI31/Ø/20-50	110	121	138	146	146	160	173	176
Przejście dachowe (30-60°)	KDI31/Ø/30-60	110	121	138	146	146	160	173	176
Obejma wzmacniająca	KDI18/Ø	32	35	44	44	48	48	54	59
Obejma ścienna regulowana 50-100	KDI19/Ø/100	81	89	104	104	111	111	118	125
Obejma ścienna regulowana 100-200	KDI19/Ø/200	97	107	125	125	133	133	141	150
Obejma ścienna regulowana 250-350	KDI19/Ø/350	113	125	146	146	155	155	165	175
Obejma ścienna regulowana 400-500	KDI19/Ø/500	162	179	208	208	223	223	235	250
Obejma z kołkiem wzmocniona	KDI25/Ø	48	48	48	48	48	48	48	48
Obejma do odciągu	KDI26/Ø	77	84	77	77	90	90	90	90
Okapnik/ maskownica	KJ32/Ø	23	26	30	30	33	33	37	46

Wybrane średnice dostępne od ręki. Elementy nietypowe podlegają wycenieniu po podaniu danych przez klienta. Ceny w PLN bez podatku VAT.



1 mm



podciśnienie

kotły
gazowe
olejowekotły
opalone
drewnemkotły na
ekologiczne
paliwa stałekotły
opalone
węglemNIE STOSOWAĆ
kotły opalone
ekogroszkiem

SYSTEMY KOMINOWE DO KOTŁÓW NA PALIWA STAŁE

ELEMENTY	INDEKS	ŚREDNICA [mm]							
		200/300	220/300	250/350	300/400	350/450	400/500	450/550	500/600
Rura 1000 [mm]	KZD01/Ø	416	448	526	635	812	893	1055	1319
Rura 500 [mm]	KZD02/Ø	275	314	349	431	524	576	681	852
Rura 330 [mm]	KZD26/Ø	255	275	300	401	512	563	666	832
Rura 250 [mm]	KZD03/Ø	193	200	254	286	384	422	499	624
Trójnik 45°	KZD08/Ø	461	497	585	693	885	973	1151	1439
Trójnik 87°	KZD09/Ø	439	473	504	586	749	823	973	1217
Kolano 15°	KZD04/Ø	323	349	351	382	488	537	634	793
Kolano 30°	KZD05/Ø	323	349	351	382	488	537	634	793
Kolano 45°	KZD06/Ø	323	349	351	382	488	537	634	793
Kolano 90°	KZD07/Ø	371	441	491	579	739	813	961	1201
Wyczystka z zaślepką	KZD10/Ø	531	572	631	749	957	1052	1243	1554
Wyczystka z drzwiczkami 140x140	KZD19/Ø	610	658	770	910	1162	1279	1512	1890
Wyczystka z drzwiczkami 140x210	KZD20/Ø	621	669	780	921	1176	1294	1529	1911
Odskrapacz	KZD24/Ø	291	314	300	317	405	446	527	659
Odskrapacz z podstawą	KZD13/Ø	305	328	349	450	576	735	893	1014
Odskrapacz z płytą	KZD14/Ø	315	339	359	461	589	648	935	945
Płyta kominowa do rur izolowanych	KZD23/Ø	224	242	242	270	345	380	449	561
Daszek izolowany	KZD21/Ø	267	288	311	349	445	490	580	725
Ustnik	KZD11/Ø	208	247	275	299	356	392	463	579
Ustnik pod strażaka	KZD30/Ø	229	268	296	320	377	413	484	600
Wspornik - regulacja 50-100 (2 szt.)	KDI15/Ø/100	235	235	235	285	285	319	319	347
Wspornik - regulacja 100-200 (2 szt.)	KDI15/Ø/200	282	282	282	341	341	383	383	416
Wspornik - regulacja 250-350 (2 szt.)	KDI15/Ø/350	339	339	339	410	410	460	460	499
Wspornik - regulacja 400-500 (2 szt.)	KDI15/Ø/500	475	475	475	573	573	644	644	698
Podpora przejściowa	KDI16/Ø	299	299	335	403	508	592	809	965
Przejście dachowe (0-30°)	KDI31/Ø/0-30	187	187	235	264	291	319	347	360
Przejście dachowe (10-40°)	KDI31/Ø/10-40	187	187	235	264	291	319	347	360
Przejście dachowe (20-50°)	KDI31/Ø/20-50	187	187	235	264	291	319	347	360
Przejście dachowe (30-60°)	KDI31/Ø/30-60	187	187	235	264	291	319	347	360
Obejma wzmacniająca	KDI18/Ø	69	69	74	83	90	97	105	118
Obejma ścienna regulowana 50-100	KDI19/Ø/100	146	146	187	215	250	291	319	360
Obejma ścienna regulowana 100-200	KDI19/Ø/200	175	175	225	258	300	349	383	433
Obejma ścienna regulowana 250-350	KDI19/Ø/350	205	205	261	301	350	407	447	504
Obejma ścienna regulowana 400-500	KDI19/Ø/500	292	292	374	431	500	582	638	720
Obejma z kołkiem wzmocniona	KDI25/Ø	48	48	81	81	81	95	95	95
Obejma do odciągu	KDI26/Ø	90	90	90	90	106	106	106	106
Okapnik/ maskownica	KJ32/Ø	46	46	56	64	79	87	97	106

Wybrane średnice dostępne od ręki. Elementy nietypowe podlegają wycenieniu po podaniu danych przez klienta. Ceny w PLN bez podatku VAT.



Metalowe systemy elementów przyłączeniowych z blachy czarnej wykonane są z blach stalowych DC01 o grubości 2,0 [mm]. Stosuje się je jako przyłącza do odprowadzenia spalin z kominków i wszelkich urządzeń grzewczych na paliwa stałe.

Systemy te mają zastosowanie wszędzie tam, gdzie w czasie spalania (drewno i ekologiczne paliwa stałe) nie wytwarza się kondensat, a temperatura spalania może dochodzić do 1000°C.

Elementy malowane są farbą żaroodporną najwyższej jakości.

CHARAKTERYSTYKA SYSTEMU

WŁAŚCIWOŚCI SYSTEMU	SPOK
Przeznaczenie	Elementy przyłączeniowe
Rodzaje paliw	drewno i ekologiczne paliwa stałe
Zakres średnic	120 – 250 mm
Odporność korozyjna	Vm
Max. Temperatura pracy ciągłej	600
Materiał rdzenia	DC01
Grubość materiału rdzenia	2,0 mm
Połączenia elementów	połączenia kielichowe 50 mm
Klasa odporności na kondensat	D
Rodzaj pracy	podciśnienie
Odporny na pożar sadzy	tak G
Dopuszczenia / certy	CE 1450 – CPR – 0010
Gwarancja	2 lata

Czarne przyłącza kominowe okrągłe

ELEMENTY	INDEKS	ŚREDNICA [mm]							
		120	130	150	160	180	200	220*	250*
Rura 1000 [mm]	BERTR03/Ø	84	87	88	96	97	101	119	129
Rura 500 [mm]	BERTR02/Ø	57	58	62	63	64	70	83	91
Rura 250 [mm]	BERTR01/Ø	41	44	44	45	47	53	62	67
Radiator	BERTR14/Ø	95	95	95	100	100	103	144	157
Trójnik 45°	BERTR11/Ø	118	118	118	118	118	118	161	176
Trójnik 90°	BERTR12/Ø	105	105	105	105	105	105	161	176
Kolano 45°	BERTR04/Ø	62	65	65	67	68	72	75	77
Kolano nastawne 45°	BERTR26/Ø	62	65	65	67	68	72	84	94
Kolano 45° stałe z rewizją	BERTR50/Ø	65	67	69	70	72	76	84	92
Kolano nastawne 90° z rewizją - 3 segmenty	BERTR05/Ø	80	81	83	87	87	91	120	132
Kolano 90°	BERTR25/Ø	74	78	80	82	84	88	97	104
Kolano uniwersalne z rewizją - 4 segmenty	BERTR33/Ø	109	110	115	116	119	130		0
Wkładka jednościenna	BERTR07/Ø	25	26	28	29	34	39	41	44
Wkładka dwuścienna	BERTR08/Ø	41	43	44	47	50	55	61	64
Szyber z długą rączką	BERTR69/Ø	79	80	81	83	84	87	103	111
Szyber z krótką rączką	BERTR09/Ø	79	80	81	83	84	87	103	111
Rozeta	BERTR13/Ø	10	11	12	13	14	15	21	22
Przejście do ceramki	BERTR34/Ø	94	94	94	94	94	94	94	94
Przejście do ceramki z redukcją	BERTR35/Ø	94	95	96	97	98	100	101	103
Redukcja kwadrat	BERTR43/Ø		0	107		107	107		
Złączka nypłowa	BERTR36/Ø	41	43	44	48	50	55	58	63
Złączka mufowa	BERTR37/Ø	41	43	44	48	50	55	58	63
Redukcja tłoczona T1, T2	BERTR39/Ø, BERTR41/Ø	* Ceny redukcji na stronie 28 i 29							
Redukcja segmentowa S1, S2	BERTR40/Ø, BERTR42/Ø								

Wybrane średnice dostępne od ręki. Elementy nietypowe podlegają wycenieniu po podaniu danych przez klienta. Ceny w PLN bez podatku VAT.



2mm



podciśnienie



kominki



kotły na ekologiczne paliwa stałe



kotły opalane drewnem



NIE STOSOWAĆ kotły opalane ekogroszkiem

SYSTEMY KOMINOWE DO KOTŁÓW NA PALIWA STAŁE

Metalowe systemy elementów przyłączeniowych z blachy czarnej w wersji owalnej wykonane są z blach stalowych DC01 o grubości 2,0 [mm]. Stosuje się je jako przyłącza do odprowadzenia spalin z kominków i wszelkich urządzeń grzewczych na paliwa stałe.

Systemy te mają zastosowanie wszędzie tam, gdzie w czasie spalania (drewno i ekologiczne paliwa stałe) nie wytwarza się kondensat.

Elementy malowane są farbą żaroodporną najwyższej jakości.

Wykonujemy także elementy wg indywidualnego zamówienia klienta.

CHARAKTERYSTYKA SYSTEMU

WŁAŚCIWOŚCI SYSTEMU	SPOW
Przeznaczenie	Elementy przyłączeniowe
Rodzaje paliw	drewno i ekologiczne paliwa stałe
Zakres średnic	100/200; 100/220; 120/200; 120/220; 120/240 mm
Odporność korozyjna	Vm
Max. Temperatura pracy ciągłej	600
Materiał rdzenia	DC01
Grubość materiału rdzenia	2,0 mm
Połączenia elementów	połączenia kielichowe 50 mm
Klasa odporności na kondensat	D
Rodzaj pracy	podciśnienie
Odporny na pożar sadzy	tak G
Dopuszczenia / certy	CE 1450 – CPR – 0010
Gwarancja	2 lata

Czarne przyłącza kominowe owalne

ELEMENTY	INDEKS	ŚREDNICA [mm]				
		100/200	100/220	120/200	120/220	120/240
Rura 1000	KOC01/rozmiar	228	266	271	276	285
Rura 500	KOC02/rozmiar	130	153	156	157	164
Rura 250	KOC03/rozmiar	79	94	95	96	101
Płyta dachowa	KOC13/rozmiar	158	187	190	193	200
Daszek "parasol"	KOC12/rozmiar	130	153	156	157	164
Trójnik 45°	KOC14/rozmiar	325	380	387	395	406
Trójnik 90°	KOC04/rozmiar	239	278	285	291	314
Kolano 45° krótki bok	KOC07/rozmiar	183	206	209	213	222
Kolano 45° dłuższy bok	KOC08/rozmiar	173	196	200	204	210
Kolano 90° krótki bok	KOC09/rozmiar	245	285	291	295	305
Kolano 90° dłuższy bok	KOC10/rozmiar	233	274	279	284	295
Wyczystka pod drzwiczki	KOC05/rozmiar	399	467	475	482	501
Wyczystka okrągła z zaślepką	KOC06/rozmiar	308	360	366	373	405
Odskraplacz	KOC11/rozmiar	114	120	124	130	137



Wybrane średnice dostępne od ręki. Elementy nietypowe podlegają wycenie po podaniu danych przez klienta. Ceny w PLN bez podatku VAT.

Metalowe systemy elementów przyłączeniowych z blachy czarnej, zimnowalcowanej wykonane są z blach stalowych DC01 o grubości 1,0; 1,2; 1,5 [mm].

Stosuje się je jako przyłącza do odprowadzenia spalin z urządzeń grzewczych opalanych paliwami stałymi typu Pelet.

Wszystkie elementy składające się na system posiadają wyżłobienia na uszczelkę silikonową.



CHARAKTERYSTYKA SYSTEMU

WŁAŚCIWOŚCI SYSTEMU	SPNP
Przeznaczenie	Elementy przyłączeniowe do pieców na pelet
Rodzaje paliw	pelet
Zakres średnic	80; 100 mm
Odporność korozyjna	Vm
Max. Temperatura pracy	200
Materiał rdzenia	DC01
Grubość materiału rdzenia	1,2 mm
Połączenia elementów	połączenia kielichowe 50 mm z uszczelkami
Klasa odporności na kondensat	D
Rodzaj pracy	podciśnienie
Odporny na pożar sadzy	nie – O
Dopuszczenia / certy	CE 1450 – CPR – 0010
Gwarancja	2 lata

Przyłącza kominowe do urządzeń opalanych peletem

ELEMENTY	INDEKS	ŚREDNICA [mm]	
		80	*100
Rura 1000 [mm]	SPNP01/Ø	65	na zapytanie
Rura 500 [mm]	SPNP02/Ø	48	na zapytanie
Rura 250 [mm]	SPNP03/Ø	41	na zapytanie
Rura teleskopowa	SPNP04/Ø	164	na zapytanie
Kolano 90*	SPNP05/Ø	76	na zapytanie
Kolano 45*	SPNP06/Ø	63	na zapytanie
Kolano 90* z rewizją	SPNP07/Ø	153	na zapytanie
Trójnik 90*	SPNP08/Ø	99	na zapytanie
Trójnik 90* z rewizją	SPNP09/Ø	176	na zapytanie
Miska / zaślepka	SPNP10/Ø	53	na zapytanie
Odskrapacz	SPNP11/Ø	65	na zapytanie
Zaślepka	SPNP12/Ø	65	na zapytanie
Rozeta C, silikonowa	SPNP16/Ø	19	na zapytanie
Rozeta A	SPNP14/Ø	48	na zapytanie
Rozeta B	SPNP15/Ø	14	na zapytanie
Redukcja	SPNP13/Ø	46	na zapytanie
Złączka (+)	SPNP17/Ø	64	na zapytanie
Złączka (-)	SPNP18/Ø	20	na zapytanie
Daszek	SPNP19/Ø	69	na zapytanie
Wyrzutnia	SPNP20/Ø	47	na zapytanie
Wkładka do ceramiki	SPNP21/Ø	133	na zapytanie
Obejma	SPNP22/Ø	29	na zapytanie

* zapytaj o dostępność i ceny u opiekuna handlowego

Wybrane średnice dostępne od ręki. Elementy nietypowe podlegają wycenieniu po podaniu danych przez klienta. Ceny w PLN bez podatku VAT.

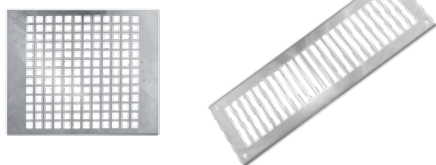
Nasada kominowa

Zalecany element osłaniający zakończenie kominu ceramicznego.



Kratka przewietrzająca górna

Służy do wentylacji szybu kominowego; różne rozmiary.



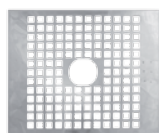
Drzwiczki rewizyjne kwasoodporne izolowane

Zamykają wyczystkę z przegrodą ogniową; z uszami/bez uszu; malowane/nieomalowane; różne rozmiary.



Kratka przewietrzająca dolna

Służy do wentylacji szybu kominowego i wprowadzania rurki odskraplacza; różne rozmiary.



Stożek osłonowy

Element osłaniający zakończenie kominu ceramicznego z płytą do pustaka z uchwytami do rur.



Szalunek tracony

Zabezpiecza przed opadami atmosferycznymi przestrzeń między kominem a wkładem kominowym i daje możliwość zainstalowania strażaka.



Obejma dystansowa / centrująca

Służy do stabilizacji wkładu ceramicznego w szybie kominowym.



ELEMENTY	INDEKS	ROZMIAR						
		100	140	150	160	180	200	250
Stożek do kominów ceramicznych KWAS – typ A, B, C, D, E	STKOM/typ	77	110	110	110	110	110	152
Obejma centrująca	KC01/Ø	21	21	21	21	21	21	26
Szalunek tracony uniwersalny ocynk	KC02/Ø	42	42	53	53	53	63	63
Szalunek tracony uniwersalny kwas	KC03/Ø	84	84	95	95	95	105	105
Drzwiczki do kominów ceramicznych	KC04	105						
Kratka wentylacyjna górna 140x140	KC05/140/140	32						
Kratka wentylacyjna dolna 140x140	KC06/140/140	32						

Wybrane średnice dostępne od ręki. Elementy nietypowe podlegają wycenieniu po podaniu danych przez klienta. Ceny w PLN bez podatku VAT.

REDUKCJE KWASOODPORNE (grubość 0,6 mm) – redukcja rozpęczniona maks. o 2 cm

ROZMIAR		+ Ø															
		80	100	110	120	125	130	140	150	160	180	200	220	250	300	350	400
- Ø	80	21	23	42	44	44	44	53	61	69	71	88	99	109	118	120	124
	100	23	21	21	26	44	44	53	61	69	71	88	99	109	118	120	124
	110	42	21	21	24	24	26	53	61	69	71	88	99	109	118	120	124
	120	44	26	24	22	24	24	32	61	69	71	88	99	109	118	120	124
	125	44	44	24	24	22	24	29	61	69	71	88	99	109	118	120	124
	130	44	44	26	24	24	22	29	37	69	71	88	99	109	118	120	124
	140	53	53	53	32	29	29	26	33	42	71	88	99	109	118	120	124
	150	61	61	61	61	61	37	33	30	38	71	88	99	109	118	120	124
	160	69	69	69	69	69	69	42	38	35	39	88	99	109	118	120	124
	180	71	71	71	71	71	71	71	71	39	36	49	99	109	118	120	124
	200	88	88	88	88	88	88	88	88	88	49	44	54	109	118	120	124
	220	99	99	99	99	99	99	99	99	99	99	54	49	109	118	120	124
	250	109	109	109	109	109	109	109	109	109	109	109	109	55	118	120	124
	300	118	118	118	118	118	118	118	118	118	118	118	118	118	59	120	124
	350	120	120	120	120	120	120	120	120	120	120	120	120	120	120	70	124
	400	124	124	124	124	124	124	124	124	124	124	124	124	124	124	124	83

REDUKCJE ŻAROODPORNE (grubość 1 mm) – redukcja rozpęczniona maks. o 2 cm

ROZMIAR		+ Ø															
		80	100	110	120	125	130	140	150	160	180	200	220	250	300	350	400
- Ø	80	30	33	61	65	65	65	78	88	101	105	128	159	187	226	243	282
	100	33	30	30	36	65	65	78	88	101	105	128	159	187	226	243	282
	110	61	30	30	36	36	36	78	88	101	105	128	159	187	226	243	282
	120	65	36	36	33	33	36	43	88	101	105	128	159	187	226	243	282
	125	65	65	36	33	33	33	43	88	101	105	128	159	187	226	243	282
	130	65	65	36	36	33	33	43	49	101	105	128	159	187	226	243	282
	140	78	78	78	43	43	43	39	49	55	105	128	159	187	226	243	282
	150	88	88	88	88	88	49	49	44	55	105	128	159	187	226	243	282
	160	101	101	101	101	101	101	55	55	50	58	128	159	187	226	243	282
	180	105	105	105	105	105	105	105	105	58	53	70	159	187	226	243	282
	200	128	128	128	128	128	128	128	128	128	70	64	80	187	226	243	282
	220	159	159	159	159	159	159	159	159	159	159	80	80	187	226	243	282
	250	187	187	187	187	187	187	187	187	187	187	187	187	94	226	243	282
	300	226	226	226	226	226	226	226	226	226	226	226	226	226	113	243	282
	350	243	243	243	243	243	243	243	243	243	243	243	243	243	243	121	282
	400	282	282	282	282	282	282	282	282	282	282	282	282	282	282	282	141



redukcje segmentowe



redukcje tłoczone

Wybrane średnice dostępne od ręki. Elementy nietypowe podlegają wycenieniu po podaniu danych przez klienta. Ceny w PLN bez podatku VAT.

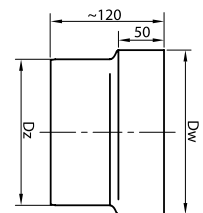
REDUKCJE OCYNKOWANE (grubość 0,5 mm) – redukcja rozpęczniona maks. o 1 cm

ROZMIAR		+ Ø															
		80	100	110	120	125	130	140	150	160	180	200	220	250	300	350	400
- Ø	80	22	33	36	38	38	45	46	48	54	61	70	77	90	105	127	146
	100	33	22	24	38	38	45	46	48	54	61	70	77	90	105	127	146
	110	36	24	24	25	38	45	46	48	54	61	70	77	90	105	127	146
	120	38	38	25	25	25	29	46	48	54	61	70	77	90	105	127	146
	125	38	38	38	25	25	29	46	48	54	61	70	77	90	105	127	146
	130	45	45	45	29	29	29	31	48	54	61	70	77	90	105	127	146
	140	46	46	46	46	46	31	31	32	54	61	70	77	90	105	127	146
	150	48	48	48	48	48	48	32	32	36	61	70	77	90	105	127	146
	160	54	54	54	54	54	54	54	36	36	61	70	77	90	105	127	146
	180	61	61	61	61	61	61	61	61	61	40	70	77	90	105	127	146
	200	70	70	70	70	70	70	70	70	70	70	46	77	90	105	127	146
	220	77	77	77	77	77	77	77	77	77	77	77	52	90	105	127	146
	250	90	90	90	90	90	90	90	90	90	90	90	90	59	105	127	146
	300	105	105	105	105	105	105	105	105	105	105	105	105	105	70	127	146
	350	127	127	127	127	127	127	127	127	127	127	127	127	127	127	84	146
	400	146	146	146	146	146	146	146	146	146	146	146	146	146	146	146	97

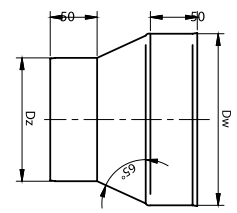
REDUKCJE CZARNE (grubość 2 mm)
redukcja rozpęczniona maks. o 3 cm

ROZMIAR		+ Ø								
		120	130	140	150	160	180	200	220	250
- Ø	120	69	69	69	69	108	108	108	120	120
	130	69	69	69	69	69	108	108	120	120
	140	69	69	69	69	69	108	108	120	120
	150	69	69	69	69	69	69	108	120	120
	160	108	69	69	69	69	69	108	120	120
	180	108	108	108	69	69	69	69	120	120
	200	108	108	108	108	108	69	69	120	120
	220	120	120	120	120	120	120	81	81	120
	250	120	120	120	120	120	120	120	120	81

PRZYKŁADY REDUKCJI:
kwasoodporna tłoczona



żaroodporna segmentowa



ocynkowana segmentowa

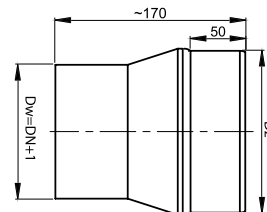


redukcja segmentowa

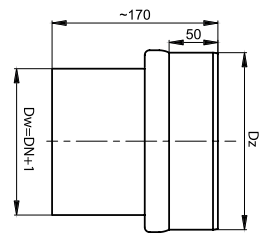
REDUKCJE KWASOODPORNE MAT. (grubość 1 mm)
redukcja rozpęczniona maks. o 2 cm

ROZMIAR		+ Ø			
		150	160	180	200
- Ø	150	57	72	133	162
	160	72	64	75	162
	180	133	75	67	92
	200	162	162	92	82

redukcja czarna segmentowa



redukcja czarna tłoczona



redukcje segmentowe redukcje tłoczone

Wybrane średnice dostępne od ręki. Elementy nietypowe podlegają wycenieniu po podaniu danych przez klienta. Ceny w PLN bez podatku VAT.

NASADY KOMINOWE

ELEMENTY	Wersja produktu	INDEKS	ŚREDNICA [mm]							
			80	100	110	120	125	130	140	150
NASADY WENTYLACYJNE										
OBROTOWE										
Nasada kulista ALU z podstawą	aluminiowa	KJ39/Ø								204
Nasada podłużna ALU z podstawą	aluminiowa	KJ40/Ø								222
Nasada kulista ALU bez podstawy	aluminiowa	KJ61Ø								175
Nasada podłużna ALU bez podstawy	aluminiowa	KJ60Ø								193
Nasada kulista z flanszą ALU bez podstawy	aluminiowa	KJF61Ø								
Nasada kulista z flanszą KWAS bez podstawy	kwasowa	KJF51Ø								
Nasada kulista KWAS z podstawą	kwasowa	KJ54/Ø								266
Nasada podłużna KWAS z podstawą	kwasowa	KJ50/Ø								281
Nasada kulista KWAS bez podstawy	kwasowa	KJ51/Ø								240
Nasada podłużna KWAS bez podstawy	kwasowa	KJ52/Ø								256
Nasada podłużna ALU do ceramiki	aluminiowa	KJ56/Ø								276
Nasada podłużna KWAS do ceramiki	kwasowa	KJ57/Ø								315
Strażak KWAS	kwasowa	KJ30/Ø	119	119	119	126	126	142	142	150
Strażak z kogutem KWAS	kwasowa	KJ64	119	119	119	126	126	142	142	150
Nasada kulista z łożyskiem zew. z podstawą	kwasowa	KJZŁ54/Ø								397
Nasada kulista z łożyskiem zew. bez podst.	kwasowa	KJZŁ51/Ø								386
STAŁE										
Szenard KWAS	kwasowa	KJ53/Ø	83	83	83	99	99	114	114	124
Szenard OCYNK	ocynkowana	DPO26/Ø	69	69	69	83	83	96	96	105
Szenard z płytą KWAS	kwasowa	KJ69	122	122	122	137	137	152	152	162
Szenard z płytą OCYNK	ocynkowana	DPO71	113	113	113	125	125	140	140	147
Woolper KWAS	kwasowa	KJ47/Ø	99	99	99	114	114	129	129	140
Woolper OCYNK	ocynkowana	DPO27/Ø	69	83	83	96	96	108	108	117
Woolper z płytą KWAS	kwasowa	KJ66	137	137	137	152	152	168	168	177
Woolper z płytą OCYNK	ocynkowana	DPO84	113	125	125	140	140	152	152	161
Nasada typu H z płytą i rewizją - kwas	kwasowa	KJ76	191	191	203	217	226	229	252	267
Nasada typu H z płytą - ocynk	ocynkowana	DPO82	102	102	102	106	110	114	118	122
Daszek „Napoleon”	kwasowa	KJ77/Ø								
Daszek „Chirńczyk”	kwasowa	KJ78/Ø								74
Daszek z podstawą WDA	ocynkowana	DPO46	55	55	59	59	59	60	63	68
NASADY SPALINOWO/DYMOWE										
Strażak z łożyskiem zew. 0,6 mm KWAS	kwasowa	KJZŁ 0,6/Ø								272
Strażak z łożyskiem zew. 1,0 mm ŻAR	żarowa	KJZŁ 1,0/Ø								313
Strażak z łożyskiem zew. 2 mm	blacha stalowa	KJZŁ 2,0/Ø								313
STOŻKI										
Stożek do kominów ceram. KWAS - typ A	kwasowa	STKOM/A		77						110
Stożek do kominów ceram. KWAS - typ B	kwasowa	STKOM/B		77						110
Stożek do kominów ceram. KWAS - typ C	kwasowa	STKOM/C		77						110
Stożek do kominów ceram. KWAS - typ D	kwasowa	STKOM/D		77						110
Stożek do kominów ceram. KWAS - typ E	kwasowa	STKOM/E		77						110
PRZEJŚCIA I PODSTAWY										
Podstawa nasady z flanszą OCYNK	ocynkowana	KJOF61Ø								
Podstawa nasady z flanszą KWAS	kwasowa	KJF51Ø								
Podstawa pod strażaka 0,6 mm KWAS	kwasowa	KJ31/Ø	43	43	43	43	43	43	48	49
Podstawa pod strażaka 1,0 mm KWAS	kwasowa	KZJ20/Ø								103
Podstawa pod strażaka 2,0 mm STAL	blacha stalowa	BERTR15/Ø								104
Podstawa ocynkowana	ocynkowana	KJ75	41	41	41	41	41	41	44	45
Przejsście redukcyjne 140x140 kwas z płytą	kwasowa	KJ67								103
Przejsście redukcyjne 140x140 żar z płytą	żarowa	KZJ26/Ø								144
Przejsście redukcyjne 140x140 ocynk z płytą	ocynkowana	DPO70								61
Przejsście redukcyjne 140x270 kwas z płytą	kwasowa	KJ68								
Przejsście redukcyjne 140x270 żar z płytą	żarowa	KZJ27/Ø								
Przejsście redukcyjne 140x270 ocynk z płytą	ocynkowana	DPO65								
Przejsście do ceramiki KWAS	kwasowa	KJ72							112	112
Przejsście do ceramiki OCYNK	ocynkowana	DPO73							59	59

Wybrane średnice dostępne od ręki. Elementy nietypowe podlegają wycenieniu po podaniu danych przez klienta. Ceny w PLN bez podatku VAT.

ELEMENTY	Wersja produktu	INDEKS	ŚREDNICA [mm]								
			160	180	200	220	250	300	350*	400	500
NASADY WENTYLACYJNE											
OBROTOWE											
Nasada kulista ALU z podstawą	aluminiowa	KJ39/Ø			319		432	495	540		
Nasada podłużna ALU z podstawą	aluminiowa	KJ40/Ø									
Nasada kulista ALU bez podstawy	aluminiowa	KJ61Ø			290		403	466	512		
Nasada podłużna ALU bez podstawy	aluminiowa	KJ60Ø									
Nasada kulista z flanszą ALU bez podstawy	aluminiowa	KJF61Ø						514	563	1104	1162
Nasada kulista z flanszą KWAS bez podstawy	kwasowa	KJF51Ø						668	739	1269	1462
Nasada kulista KWAS z podstawą	kwasowa	KJ54/Ø			468		554	622	680		
Nasada podłużna KWAS z podstawą	kwasowa	KJ50/Ø									
Nasada kulista KWAS bez podstawy	kwasowa	KJ51/Ø			427		509	602	660		
Nasada podłużna KWAS bez podstawy	kwasowa	KJ52/Ø									
Nasada podłużna ALU do ceramiki	aluminiowa	KJ56/Ø									
Nasada podłużna KWAS do ceramiki	kwasowa	KJ57/Ø									
Strażak KWAS	kwasowa	KJ30/Ø	150	158	189	189	221	253	299		
Strażak z kogutem KWAS	kwasowa	KJ64	150	158	189	189	221	253	299		
Nasada kulista z łożyskiem zew. z podstawą	kwasowa	KJZŁ54/Ø				485					
Nasada kulista z łożyskiem zew. bez podst.	kwasowa	KJZŁ51/Ø				475					
STAŁE											
Szenard KWAS	kwasowa	KJ53/Ø	124	129	282	319	391	497	565		
Szenard OCYNK	ocynkowana	DPO26/Ø	105	108	236	268	329	417	475		
Szenard z płytą KWAS	kwasowa	KJ69	162	168	366	402	474	580	649		
Szenard z płytą OCYNK	ocynkowana	DPO71	147	152	331	363	424	513	572		
Woolper KWAS	kwasowa	KJ47/Ø	140	147	319	355	427	565	635		
Woolper OCYNK	ocynkowana	DPO27/Ø	117	122	268	297	358	475	532		
Woolper z płytą KWAS	kwasowa	KJ66	177	185	402	438	510	649	719		
Woolper z płytą OCYNK	ocynkowana	DPO84	161	166	363	392	453	572	628		
Nasada typu H z płytą i rewizją - kwas	kwasowa	KJ76									
Nasada typu H z płytą - ocynk	ocynkowana	DPO82									
Daszek „Napoleon”	kwasowa	KJ77/Ø		79	104		125				
Daszek „Chińczyk”	kwasowa	KJ78/Ø									
Daszek z podstawą WDA	ocynkowana	DPO46	75	82	103						
NASADY SPALINOWO/DYMOWE											
Strażak z łożyskiem zew. 0,6 mm KWAS	kwasowa	KJZŁ 0,6/Ø	279	290	307	322	338	395			
Strażak z łożyskiem zew. 1,0 mm ŻAR	żarowa	KJZŁ 1,0/Ø	320	333	353	371	414	455	508		
Strażak z łożyskiem zew. 2 mm	blacha stalowa	KJZŁ 2,0/Ø		338	362		461				
STOŻKI											
Stożek do kominów ceram. KWAS - typ A	kwasowa	STKOM/A	110	110	110		152				
Stożek do kominów ceram. KWAS - typ B	kwasowa	STKOM/B	110	110	110		152				
Stożek do kominów ceram. KWAS - typ C	kwasowa	STKOM/C	110	110	110		152				
Stożek do kominów ceram. KWAS - typ D	kwasowa	STKOM/D	110	110	110		152				
Stożek do kominów ceram. KWAS - typ E	kwasowa	STKOM/E	110	110	110		152				
PRZEJŚCIA I PODSTAWY											
Podstawa nasady z flanszą OCYNK	ocynkowana	KJOF61Ø						176	189	205	268
Podstawa nasady z flanszą KWAS	kwasowa	KJKF51Ø						318	331	356	468
Podstawa pod strażaka 0,6 mm KWAS	kwasowa	KJ31/Ø	54	62	68	79	90	104	119		
Podstawa pod strażaka 1,0 mm KWAS	kwasowa	KZJ20/Ø	117	134	142	156	169	177	204		
Podstawa pod strażaka 2,0 mm STAL	blacha stalowa	BERTR15/Ø		138	146		191				
Podstawa ocynkowana	ocynkowana	KJ75	47	56	63	72	84	96	110		
Przejście redukcyjne 140x140 kwas z płytą	kwasowa	KJ67	103								
Przejście redukcyjne 140x140 żar z płytą	żarowa	KZJ26/Ø	144								
Przejście redukcyjne 140x140 ocynk z płytą	ocynkowana	DPO70	61								
Przejście redukcyjne 140x270 kwas z płytą	kwasowa	KJ68		156	156		156				
Przejście redukcyjne 140x270 żar z płytą	żarowa	KZJ27/Ø		218	218		218				
Przejście redukcyjne 140x270 ocynk z płytą	ocynkowana	DPO65		102	102		102				
Przejście do ceramiki KWAS	kwasowa	KJ72	112	112	112		140				
Przejście do ceramiki OCYNK	ocynkowana	DPO73	59	59	59		88				

Wybrane średnice dostępne od ręki. Elementy nietypowe podlegają wycenieniu po podaniu danych przez klienta. Ceny w PLN bez podatku VAT.

Drzwiczki kominkowe

ELEMENTY	INDEKS	CENA
Drzwiczki 140X140 żaroodporne kwas.	DKŻ KWAS 140X140	63
Drzwiczki 140X210 żaroodporne kwas.	DKŻ KWAS 140X210	83
Drzwiczki 140X270 żaroodporne kwas.	DKŻ KWAS 140X270	103
Drzwiczki 140X140 żaroodporne białe	DKŻ BIAŁE 140X140	47
Drzwiczki 140X210 żaroodporne białe	DKŻ BIAŁE 140X210	50
Drzwiczki 140X270 żaroodporne białe	DKŻ BIAŁE 140X270	57
Drzwiczki 140 X 140 – wyblyszczane	DK KWAS 140X140	35
Drzwiczki 140 X 210 – wyblyszczane	DK KWAS 140X210	50
Drzwiczki 140 X 270 – wyblyszczane	DK KWAS 140X270	61
Drzwiczki 140 X 140 – białe	DK BIAŁE 140X140	26
Drzwiczki 140 x 210 – białe	DK BIAŁE 140X210	32
Drzwiczki 140 x 270 – białe	DK BIAŁE 140X270	38

Naczynia wyrównawcze

ELEMENTY	INDEKS	CENA
Naczynie wyrównawcze 15 l. kpl. z zaworem	NW1	264
Naczynie wyrównawcze 20 l. kpl. z zaworem	NW2	310
Naczynie wyrównawcze 25 l. kpl. z zaworem	NW3	333
Naczynie wyrównawcze 30 l. kpl. z zaworem	NW4	356
Zawór pływakowy	NW5	49

Drzwiczki rewizyjne zapewniają możliwość prawidłowego wykonania przeglądu kominiarskiego oraz umożliwiają usunięcie zgromadzonej tam sadzy. Konieczność posiadania drzwiczek rewizyjnych w kominie jest zapisana w obowiązujących przepisach prawnych.

Naczynie wyrównawcze, zwane też naczyniem wzbiornym odpowiada za minimalizację zjawiska rozszerzania objętości wody. Jest niezbędnym elementem odpowiednio wykonanej instalacji grzewczej, ponieważ bez jego pomocy może dojść do rozszczelnienia lub włączenia się zaworu bezpieczeństwa na skutek rosnącego ciśnienia. Naczynie zbiera nadmiar wody wytworzonej wskutek podgrzania, wyrównując ciśnienie w całości obiegu.

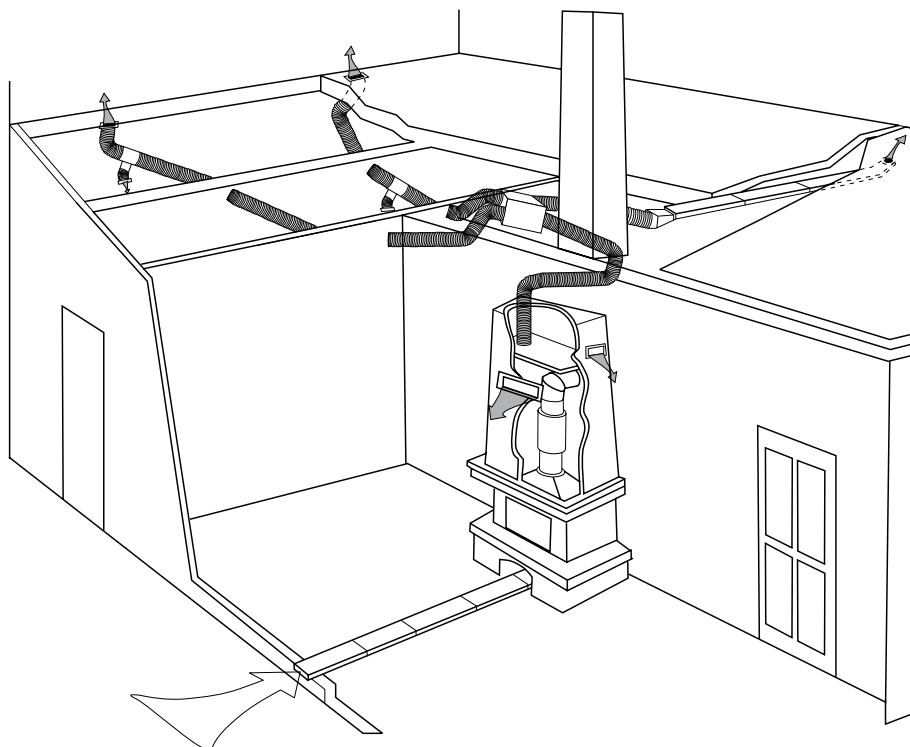


Wybrane średnice dostępne od ręki. Elementy nietypowe podlegają wycenieniu po podaniu danych przez klienta. Ceny w PLN bez podatku VAT.

SYSTEMY WENTYLACYJNE

Technologie i materiały stosowane przez nas pozwalają na dokładne wykonanie poszczególnych elementów wentylacyjnych. Materiałem, jaki głównie stosuje się w produkcji jest wysokogatunkowa blacha ocynkowana o grubości 0,6 mm oraz w przypadku elastycznych przewodów taśma aluminiowa 0,10 – 0,12 mm.

Zakres rozmiarów produkowanych elementów daje pełne możliwości skompletowania odpowiednich systemów w zależności od indywidualnych potrzeb.


Elastyczne przewody aluminiowe

ELEMENTY	INDEKS	ŚREDNICA [mm]														
		70	75	80	85	90	95	100	110	115	120	125	130	135	140	150
Rura aluminiowa „ALUFLEX” 3m	FLEX/Ø	*	12,10	13,10	13,10	14,20	15,20	15,20	16,30	18,40	18,40	19,40	20,50	21,60	22,70	22,70

ELEMENTY	INDEKS	ŚREDNICA [mm]													
		160	175	180	200	220	225	250	280	300	315	350	400	450	500
Rura aluminiowa „ALUFLEX” 3m	FLEX/Ø	24,90	28,40	30,50	31,50	35,70	35,70	38,90	43,60	47,80	48,80	55,10	63,00	70,30	78,80

ELEMENTY	INDEKS	ŚREDNICA [mm]																				
		100	110	115	120	125	130	135	140	150	160	180	200	220	230	250	300	315	350	400	450	500
Złączka nypłowa	DPO18/Ø	5,0	5,0	5,0	5,0	5,0	5,0	5,0	5,0	5,0	8,0	8,0	8,0	8,0	8,0	8,0	12,0	12,0	12,0	37,0	37,0	37,0
Rozeta biała malow.	DPO19/Ø	14,0	14,0	14,0	14,0	14,0	14,0	14,0	14,0	14,0	41,0	47,0	51,0	58,0	59,0	76,0	91,0	102,0	110,0	119,0	128,0	128,0
Rozeta wyblyszczana	DPO20/Ø	22,0	22,0	22,0	22,0	22,0	22,0	22,0	22,0	22,0	50,0	51,0	61,0	63,0	67,0	71,0	83,0	91,0	102,0	110,0	119,0	128,0
Złączka mufowa	DPO45/Ø	7,0	7,0	7,0	7,0	7,0	7,0	7,0	7,0	7,0	12,0	12,0	12,0	12,0	12,0	12,0	17,0	17,0	17,0	55,0	55,0	55,0

Rękawy aluminiowe

ELEMENTY	INDEKS	OBWÓD [mm] Cena netto PLN za 1mb									
		420	480	560	600	720	840	860	900	1200	1500
Rękaw aluminiowy ALU-MAX-FOL	AMFW/ob.	76	76	76	76	83	90	99	*	*	*
Rękaw aluminiowy ALU-MAX-FOL (S)	AMFS/ob.	84	84	84	84	93	100	108	*	*	*

Wybrane średnice dostępne od ręki. Elementy niestandardowe podlegają wycenieniu po podaniu danych przez klienta. Ceny w PLN bez podatku VAT.

ELEMENTY	INDEKS	ŚREDNICA [mm]																	
		100	110	120	125	130	140	150	160	180	200	220	230	250	300	350	400	450	500
Trójnik „Y” - portki 120°	DPO03/Ø	32	37	38	40	42	46	47	59	65	71	86	94	101	109	131	178	224	262
Trójnik „Y” - portki 120°- redukcyjny	DPO04/Ø	32	37	38	40	42	46	47	59	65	71	86	94	101	109	131	178	224	262
Trójnik „Y” - portki 90°	DPO61/Ø	32	37	38	40	42	46	47	59	65	71	86	94	101	109	131	178	224	262
Trójnik „Y” - portki 90°- redukcyjny	DPO62/Ø	32	37	38	40	42	46	47	59	65	71	86	94	101	109	131	178	224	262
Trójnik „T” 90°	DPO05/Ø	25	30	32	37	38	40	42	49	56	59	75	79	86	92	112	137	156	179
Trójnik „T” 45°	DPO06/Ø	42	53	54	59	65	66	71	83	95	100	123	131	142	153	188	225	258	298
Czwórnik	DPO48/Ø	53	61	66	71	77	80	85	100	113	119	149	160	170	185	225	272	315	360
Przepustnica z drutem	DPO08/Ø	32	32	32	37	37	38	38											
Przepustnica z cięgnem	DPO63/Ø	100	101	102	108	109	110	113	119	140	164								
Przepustnica z klamką	DPO09/Ø	100	101	102	108	109	110	113	119	140	164								
Przepustnica z cięgnem z uszczelką	DPO64/Ø	123	125	127	130	133	134	137	140	200	235								
Przepustnica z klamką z uszczelką	DPO47/Ø	123	125	127	130	133	134	137	140	200	235								
Trójnik z przepustnicą	DPO10/Ø	143	143	143	143	143	143	143											
Skrzynka filtracyjna	DPO11/Ø	211	211	211	211	211	211	211											
Kanałowy filtr okrągły	DPO12/Ø	110			119			125	130										
Wkład filtra kanałowego	DPO13/Ø	25			30			37	38										
Skrzynka rozdzielacza 4x „KOSTKA”	DPO14/Ø	83	83	83	83	83	83	83											
Skrzynka rozdzielacza 5x „RAKIETA”	DPO15/Ø	119	119	119	119	119	119	119											
Skrzynka rozdzielacza 8x „CHOINKA”	DPO16/Ø	188	188	188	188	188	188	188											
Redukcja tłoczona	DPO17/Ø	* Ceny redukcji na stronie																	
Redukcja segmentowa	DPO80/Ø																		
Czerpnia ocynk	DPO21/Ø	66	66		68			71	71										
Czerpnia biała	DPO22/Ø	66	66		68			77	77										
Czerpnia wyblyszczana	DPO23/Ø	77	80		95			95	95										
Redukcja symetryczna	DPO24/Ø	47	47		47			53											
Zaślepka	DPO25/Ø	8	8	8	8	8	8	8	8										
Przejście na kratkę 170 x 170	DPO28/Ø	13	13	13	13	13	13	13	0										
Przejście na kratkę 170 x 300	DPO29/Ø	18	18	18	18	18	18	18	0										
Dystrybutor nad kominiek	DPO40/Ø	cena według zamówienia																	
Zasuwa	DPO86/Ø	47	49	49	53	54	56	59	65	66	71								
Przejście rura - dolot	DPO59/Ø	37	37	37	37	37	37	37											

Wybrane średnice dostępne od ręki. Elementy nietypowe podlegają wycenieniu po podaniu danych przez klienta. Ceny w PLN bez podatku VAT.

ELEMENTY	INDEKS	ŚREDNICA [mm]																	
		100	110	120	125	130	140	150	160	180	200	220	230	250	300	350	400	450	500
Rura 1000 [mm]	DPOK01/Ø	24	25	29	30	37	40	42	47	59	66	75	79	86	110	137	163	188	213
Rura 500 [mm]	DPOK02/Ø	14	16	18	18	23	25	29	29	37	40	46	50	51	66	84	97	112	130
Rura 330 [mm]	DPOK56/Ø	13	14	16	16	18	23	24	25	30	32	40	41	44	58	70	84	94	105
Rura 250 [mm]	DPOK57/Ø	10	13	13	13	14	16	18	23	24	25	32	33	35	44	54	66	77	87
Trójnik 90°	DPOK05/Ø	25	30	32	37	38	40	42	49	56	59	75	79	86	92	112	137	156	179
Trójnik 45°	DPOK06/Ø	42	53	54	59	65	66	71	83	95	100	123	131	142	153	188	225	258	298
Czwórnik	DPOK48/Ø	53	61	66	71	77	80	85	100	113	119	149	160	170	185	225	272	315	360
Kolano nastawne	DPOK07/Ø	24	25	29	30	32	37	38	40	47	49	65	72	79	94	104	123	142	160
Kolano 45°	DPOK58/Ø	14	16	18	23	23	24	24	25	30	32	41	46	51	59	65	77	91	104
Redukcja tłoczona T1, T2	DPOK17/Ø/T1, T2	* Ceny redukcji na stronie																	
Redukcja segmentowa S1, S2	DPOK17/Ø/S1, S2																		
Płyta kominowa	DPOK49/Ø	83	85	92	96	100	109	115	120	130	140	164	179	188	215	244	270		
Daszek	DPOK32/Ø	24	25	29	30	37	40	42	47	59	66	75	79	86	110	137			
Obejma z kołkiem - kwasowa	KJ19/Ø	15	15	15	15	15	15	15	15	29	39	43							
Obejma z kołkiem wzmocniona	KDI25/Ø	44					53			65	65	70	70	70	117	117	117	137	137

Kratki wentylacyjne

NAZWA	ROZMIAR [cm]	INDEKS	CENA netto PLN
Kratka wentylacyjna 11x14	11x14	KRA/rozmiar/kolor	20
Kratka wentylacyjna 14x14	14x14	KRA/rozmiar/kolor	20
Kratka wentylacyjna 14x21	14x21	KRA/rozmiar/kolor	20

Przykładowy indeks do zamówienia: KRA/11x14/CB – kratka w kolorze ciemny brąz
Dostępne kolory kratki: CB – ciemny brąz; JB - jasny brąz; C – ceglany; G – grafit; N – nierdzewny
Na zamówienie dostępne inne kolory z palety RAL oraz inne rozmiary kratki.
O szczegóły pytaj Przedstawiciela Handlowego.



Wybrane średnice dostępne od ręki. Elementy nietypowe podlegają wycenieniu po podaniu danych przez klienta. Ceny w PLN bez podatku VAT.

ELEMENTY	INDEKS	ŚREDNICA [mm]		
		150/50	200/50	200/90
Kanał prosty 1000 [mm]	DPP01/rozmiar	24	31	34
Kanał prosty 500 [mm]	DPP02/rozmiar	14	17	18
Kolano 90° ściana - strop	DPP03/rozmiar	21	23	25
Kolano 45° ściana - strop	DPP27/rozmiar	17	19	21
Kolano 45°	DPP04/rozmiar	14	17	18
Kolano 90°	DPP05/rozmiar	21	23	25
Trójnik 90°	DPP06/rozmiar	22	23	25
Trójnik 45°	DPP07/rozmiar	31	34	38
Trójnik Y 120°	DPP08/rozmiar	22	23	25
Trójnik Y 90°	DPP09/rozmiar	22	23	25
Czwórnik	DPP10/rozmiar	22	23	25
Czerpnia ocynk	DPP11/rozmiar	39	43	47
Czerpnia biała - malowana	DPP12/rozmiar	43	46	51
Czerpnia wyblyszczana	DPP13/rozmiar	50	61	67
Przepustnica z drutem	DPP14/rozmiar	22	24	27
Przepustnica z cięgnem	DPP15/rozmiar	75	87	96
Kształtka z wylotem okrągłym	DPP16/rozmiar	28	31	34
Kształtka z wylotem prostokątnym	DPP17/rozmiar	28	31	34
Złączka nypłowa	DPP18/rozmiar	5	5	6
Złączka mufowa	DPP25/rozmiar	8	8	8
Obejma mocująca	DPP19/rozmiar	4	5	6
Redukcja symetryczna okrągła	DPP20/rozmiar	34	36	40
Redukcja niesymetryczna okrągła	DPP21/rozmiar	34	36	40
Redukcja symetryczna prostokątna	DPP22/rozmiar	34	36	40
Redukcja niesymetryczna prostokątna	DPP23/rozmiar	34	36	40



Wybrane średnice dostępne od ręki. Elementy niestandardowe podlegają wycenieniu po podaniu danych przez klienta. Ceny w PLN bez podatku VAT.

ELEMENTY	INDEKS	ŚREDNICA [mm]							
		102	127	152	163	203	254	305	315
Przewód izolowany M0izo 10 mb	DPO38/Ø	110	122	129	175	180	227	279	330
Przewód izolowany M0izo 5 mb	DPO39/Ø	61	67	72	99	105	126	162	182
Anemostat nawiewny	DPO30/Ø	15	16	23	24	34			
Anemostat wywiewny	DPO31/Ø	15	16	23	24	34			

ELEMENTY	INDEKS	CENA
Rękaw izolowany prost. 150/50	DPO50/Ø	113
Rękaw izolowany prost. 150/50 PREMIUM	DPO51/Ø	137
Aparat nawiewny 125/ 400m3	DPO52/125	644
Aparat nawiewny 160 / 540m3	DPO52/160	740
Aparat nawiewny z bypasem Ø125/ 400m/h	BANAN 1	935
Aparat nawiewny z bypasem Ø150/ 600m/h	BANAN 2	1027
Aparat nawiewny z bypasem Ø150/ 800m/h	BANAN 3	1143
Przepustnica zwrotna z bypasem Ø100	DPO55/100	23
Przepustnica zwrotna z bypasem Ø125	DPO55/125	25
Przepustnica zwrotna z bypasem Ø150	DPO55/150	27
Przepustnica zwrotna z bypasem Ø200	DPO55/200	36
Wełna kominkowa gr. 25mm (m2)	DPO58	43
Płyta kominkowa szara	PKS01	64
Impregnat do płyt kominkowych	IPK01	46
Klej do płyt kominkowych 0,6 l	KI06	23
Klej do płyt kominkowych 5 l	KI50	160



Wybrane średnice dostępne od ręki. Elementy nietypowe podlegają wycenieniu po podaniu danych przez klienta. Ceny w PLN bez podatku VAT.

ELEMENTY	INDEKS	ŚREDNICA WEWNĘTRZNA																
		100/ 160	120/ 180	125/ 180	130/ 200	140/ 200	150/ 220	160/ 220	180/ 250	200/ 300	220/ 300	230/ 300	250/ 350	300/ 400	350/ 450	400/ 500	450/ 550	500/ 550
Rura izolowana 1000 [mm]	DPO33/Ø	151	166	182	186	199	210	242	264	292	336	371	397	474	607	663	793	873
Rura izolowana 500 [mm]	DPO34/Ø	110	121	134	149	149	149	166	182	214	238	262	264	296	352	407	462	509
Rura izolowana 250 [mm]	DPO40/Ø	75	82	91	94	100	106	121	134	148	168	185	199	238	304	333	397	436
Trójnik izolowany 87°	DPO41/Ø	233	256	281	292	315	324	342	358	402	440	484	462	506	545	572	640	705
Trójnik izolowany 45°	DPO49/Ø	349	385	423	440	472	487	514	538	606	659	725	693	762	817	859	960	1056
Kolano izolowane 90°	DPO35/Ø	151	166	182	186	214	226	231	248	292	331	364	376	430	496	552	624	686
Kolano izolowane 45°	DPO36/Ø	123	135	149	154	182	194	204	214	254	287	316	331	376	430	506	562	617
Kolano izolowane 60°	DOP56/Ø	123	135	149	154	182	194	204	214	254	287	316	331	376	430	506	562	617
Kolano izolowane 30°	DOP57/Ø	123	135	149	154	182	194	204	214	254	287	316	331	376	430	506	562	617
Kolano izolowane 15°	DOP58/Ø	123	135	149	154	182	194	204	214	254	287	316	331	376	430	506	562	617
Wyczystka z zaślepką izolowana	DPO53/Ø	304	333	366	380	409	423	444	464	524	571	627	601	658	708	745	831	916
Przejście dachowe (0-45°)	DPO42/Ø	102	113	124	127	135	135	149	162	172	194	213	219	245	269	295	321	353
Przejście dachowe (10-40°)	DPO89/Ø	102	113	124	127	135	135	149	162	172	194	213	219	245	269	295	321	353
Przejście dachowe (20-50°)	DPO90/Ø	102	113	124	127	135	135	149	162	172	194	213	219	245	269	295	321	353
Przejście dachowe (30-60°)	DPO91/Ø	102	113	124	127	135	135	149	162	172	194	213	219	245	269	295	321	353
Ustnik izolowany	DPO43/Ø	44	49	54	57	61	61	66	73	77	80	87	95	108	127	148	175	192
Odskrapacz izolowany	DPO44/Ø	77	85	94	92	100	100	108	116	125	135	149	148	162	177	199	230	253
Odskrapacz izolowany z płytą	DPO54/Ø	123	130	139	138	147	147	153	163	171	181	195	194	207	223	245	276	304
Odskrapacz z podstawą	DPO07/Ø	149	153	153	188	190	197	200	210	230	234	237	244	249	292	348	397	414
Daszek izolowany ocynk	DPO37/Ø	58	65	71	73	80	80	86	95	100	105	115	124	139	166	192	226	249
Wspornik - regulacja 50-100 (2 szt.)	KDI15/Ø/100	111	122	122	139	139	181	181	181	235	235	235	235	285	285	319	319	319
Wspornik - regulacja 100-200 (2 szt.)	KDI15/Ø/200	133	146	146	166	166	216	216	216	282	282	282	282	341	341	383	383	383
Wspornik - regulacja 250-350 (2 szt.)	KDI15/Ø/350	161	175	175	200	200	260	260	260	339	339	339	339	410	410	460	460	460
Wspornik - regulacja 400-500 (2 szt.)	KDI15/Ø/500	225	246	246	279	279	364	364	364	475	475	475	475	573	573	644	644	644
Obejma z kołkiem wzmocniona	KDI25/Ø	48	48	48	48	48	48	48	48	48	48	48	81	81	81	95	95	95
Obejma ścienna regulowana 50-100	KDI19/Ø/100	81	89	89	104	104	111	111	118	146	146	146	187	215	250	291	319	319
Obejma ścienna regulowana 100-200	KDI19/Ø/200	97	107	107	125	125	133	133	141	175	175	175	225	258	300	349	383	383
Obejma ścienna regulowana 250-350	KDI19/Ø/350	113	125	125	146	146	155	155	165	205	205	205	261	301	350	407	447	447
Obejma ścienna regulowana 400-500	KDI19/Ø/500	162	179	179	208	208	223	223	235	292	292	292	374	431	500	582	638	638
Obejma do odciągu	KDI26/Ø	77	84	84	77	77	90	90	90	90	90	90	90	90	106	106	106	106
Okapnik/ maskownica	KJ32/Ø	25	29	29	33	33	36	36	41	51	51	51	62	70	87	96	107	107
Przedłużenie komina izolowane 500 [mm]	DPO92/Ø	228	250	286	307	307	343	376	419	444	490	546	614	727	842	1002	1183	1378
Przedłużenie komina izolowane 1000 [mm]	DPO93/Ø	309	339	387	411	433	501	546	569	603	696	820	979	1252	1371	1393	1558	1670



Wybrane średnice dostępne od ręki. Elementy nietypowe podlegają wycenieniu po podaniu danych przez klienta. Ceny w PLN bez podatku VAT.

PRZEWODY PRZEPEŁYWU POWIETRZA

Wysokiej jakości, elastyczne przewody produkowane w wersji aluminiowej, papierowej lub poliestrowej służące do dystrybucji powietrza. Giętka konstrukcja minimalizuje ilość kształtek potrzebnych do wykonania skomplikowanych instalacji, co znacznie obniża koszty jej wykonania. Standardowo produkowane są w długościach 600–3000 mm lub na zamówienie.

ZASTOSOWANIE

- w przemyśle motoryzacyjnym do dystrybucji powietrza w samochodach gdzie instaluje się układy Webasto
- jako połączenie kolektorów wydechowych z filtrami powietrza
- w przyczepach kempingowych lub jachtach do rozprowadzania ciepłego powietrza z wewnętrznych urządzeń grzewczych zasilanych paliwem lub gazem
- przy maszynach produkcyjnych jako wentylacja
- w organomistrzostwie jako zasilanie piszczałek w sprężone powietrze



ELEMENTY	INDEKS	ŚREDNICA [mm] / DŁUGOŚĆ [m]									
		31	35/3	38/3	40/3	45/2,5	50/2,5	55/2,5	60/2	70/1mb	80/1mb
Aluminium	ALØ/dł. w kartonie	40	40	40	40	34	34	34	34	17	17
Papier	PAPØ/dł. w kartonie	28	28	28	28	28	28	28	28	14	14
Poliester	POLØ/dł. w kartonie	44	44	44	44	44	44	44	44	26	26

Przewód do odprowadzania spalin

INDEKS	ŚREDNICA [mm] Cena netto za 1mb								
	23	25	30	35	40	45	50	55	
KJ35/Ø	61	64	68	72	75	79	83	86	

Stosowany jako rura wydechowa do ogrzewania postojowego w motoryzacji.

Wybrane średnice dostępne od ręki. Elementy nietypowe podlegają wycenieniu po podaniu danych przez klienta. Ceny w PLN bez podatku VAT.

NAZWA	ŚREDNICA mm	SZER. TAŚMY mm	INDEKS	CENA netto PLN
Opaska zaciskowa ocynk	8-12	9	OZ/8-12	0,81
	10-16		OZ/10-16	0,84
	12-22		OZ/12-22	0,85
	16-27		OZ/16-27	0,87
	20-32		OZ/20-32	0,88
	25-40		OZ/25-40	0,97
	35-50		OZ/35-50	1,01
	40-60		OZ/40-60	1,19
	50-70		OZ/50-70	1,50
	60-80		OZ/60-80	1,64
	70-90		OZ/70-90	1,67
	80-100		OZ/80-100	1,74
	90-110		OZ/90-110	1,78
	100-120		OZ/100-120	1,80
	110-130		OZ/110-130	1,86
	120-140		OZ/120-140	1,88
	130-150		OZ/130-150	1,95
	140-160		OZ/140-150	2,08
	150-170		OZ/150-170	2,28
160-180	OZ/160-180	2,44		
170-190	OZ/170-190	3,73		
200-220	OZ/200-220	3,76		
240-260	OZ/240-260	3,94		
300-320	OZ/300-320	4,92		
Opaska uniwersalna ocynk	60-180		OZ/60-180	4,15

STAL OCYNKOWANA			
ELEMENTY	JEDNOSTKA MIARY	INDEKS	CENA netto PLN
Opaska zaciskowa - taśma (30 m)	1 mb	OZ23	2,50
Zacisk	sztuka	OZ24	1,67
Taśma zaciskowa - cybantowa (1 m)	sztuka	OZ25	2,50



Wybrane średnice dostępne od ręki. Elementy nietypowe podlegają wycenieniu po podaniu danych przez klienta. Ceny w PLN bez podatku VAT.

Otulina PE szara – TER MAX ST

ŚREDNICA RURY IZOLOWANEJ		ŚREDNICA WEW. OTULINY mm	GRUBOŚĆ IZOLACJI mm	INDEKS	PAKOWANIE mb/karton	CENA netto PLN/mb
cale	Dn					
		12	6	TER12/6ST	600	1,32
			9	TER12/9ST	450	1,81
			13	TER12/13ST	250	3,90
			20	TER12/20ST	230	8,37
1/4	10	15	6	TER15/6ST	500	1,54
			9	TER15/9ST	350	2,25
			13	TER15/13ST	240	4,69
			20	TER15/20ST	140	9,24
3/8	12	18	6	TER18/6ST	420	1,85
			9	TER18/9ST	320	2,40
			13	TER18/13ST	220	5,07
			20	TER18/20ST	130	9,91
1/2	15	22	6	TER22/6ST	350	1,96
			9	TER22/9ST	260	2,63
			13	TER22/13ST	180	5,66
			20	TER22/20ST	110	11,08
3/4	20	28	6	TER28/6ST	250	2,44
			9	TER28/9ST	200	3,02
			13	TER28/13ST	150	6,62
			20	TER28/20ST	90	12,56
1	25	35	6	TER35/6ST	200	3,34
			9	TER35/9ST	150	3,54
			13	TER35/13ST	110	7,86
			20	TER35/20ST	70	15,19
1 1/4	32	42	9	TER42/9ST	100	4,27
			13	TER42/13ST	90	10,65
			20	TER44/20ST	60	16,96
1 1/2	40	48	9	TER48/9ST	90	5,23
			13	TER48/13ST	80	12,12
			20	TER48/20ST	50	20,16

Odcinki proste 2 mb, tolerancja 2%. Pakowane w kartonach o wymiarach 205x40x55 cm

Wybrane średnice dostępne od ręki. Elementy nietypowe podlegają wycenieniu po podaniu danych przez klienta. Ceny w PLN bez podatku VAT.

Otulina PE szara – TER MAX ST

ŚREDNICA RURY IZOLOWANEJ		ŚREDNICA WEW. OTULINY mm	GRUBOŚĆ IZOLACJI mm	INDEKS	PAKOWANIE mb/karton	CENA netto PLN/mb
cale	Dn					
2	50	54	9	TER54/9ST	70	9,66
			13	TER54/13ST	60	13,59
			20	TER54/20ST	40	21,18
		60	9	TER60/9ST	60	10,14
			13	TER60/13ST	50	14,34
			20	TER60/20ST	40	23,32
		63	9	TER63/9ST	60	11,88
			13	TER63/13ST	50	15,73
			20	TER63/20ST	40	25,38
21/2	65	76	9	TER76/9ST	48	13,48
			13	TER76/13ST	40	18,10
			20	TER76/20ST	30	32,99
3	80	89	9	TER89/9ST	30	19,09
			13	TER89/13ST	26	21,18
			20	TER89/20ST	24	52,16
4		108	13	TER108/13ST	22	27,00
			20	TER108/20ST	16	63,59
		114	13	TER114/13ST	20	31,46
			20*	TER114/20ST	14	67,20

Odcinki proste 2 mb, tolerancja 2%. Pakowane w kartonach o wymiarach 205x40x55 cm



Wybrane średnice dostępne od ręki. Elementy nietypowe podlegają wycenieniu po podaniu danych przez klienta. Ceny w PLN bez podatku VAT.

Otulina PE czerwona – TER MAX PW

ŚREDNICA RURY IZOLOWANEJ		ŚREDNICA WEW. OTULINY mm	GRUBOŚĆ IZOLACJI mm	INDEKS	PAKOWANIE mb/karton	CENA netto PLN/mb
cale	Dn					
1/4	10	15	6	TER15/6PWN	280	1,95
			9	TER15/9PWN	180	2,76
			13	TER15/13PWN	240	6,03
3/8	12	18	6	TER18/6PWN	200	2,42
			9	TER18/9PWN	150	2,98
			13	TER18/13PWN	220	6,39
1/2	15	22	6	TER22/6PWN	160	2,63
			9	TER22/9PWN	140	3,35
			13	TER22/13PWN	180	7,04
3/4	20	28	6	TER28/6PWN	120	3,50
			9	TER28/9PWN	90	3,61
1	25	35	6	TER35/6PWN	90	3,84
			9	TER35/9PWN	150	5,47

Odcinki proste 2 mb, tolerancja 2%. Pakowane w kartonach o wymiarach 205x40x55 cm

Otulina PE czerwona – TER MAX PWL

ŚREDNICA RURY IZOLOWANEJ		ŚREDNICA WEW. OTULINY mm	GRUBOŚĆ IZOLACJI mm	INDEKS	PAKOWANIE mb/karton	CENA netto PLN/mb
cale	Dn					
		12	4	TER12/4PWLN	210	1,89
			6	TER12/6PWLN	200	2,08
1/4	10	15	4	TER15/4PWLN	200	2,01
			6	TER15/6PWLN	150	2,23
3/8	12	18	4	TER18/4PWLN	150	2,30
			6	TER18/6PWLN	140	2,57
1/2	15	22	4	TER22/4PWLN	130	2,43
			6	TER22/6PWLN	110	2,69
3/4	20	28	4	TER28/4PWLN	100	2,93
			6	TER28/6PWLN	90	3,23
1	25	35	4	TER35/4PWLN	90	3,68
			6	TER35/6PWLN	80	3,97

Odcinki zwijane 10 mb. Pakowane w worki.



Firma świadczy usługę powlekania przewodów typu Alupex izolacją moletowaną w średnicach od Ø 12 mm do Ø 35 mm w różnych kolorach i długościach grubością izolacji 4, 6 lub 9 mm. O cenę zapytaj Przedstawiciela Handlowego.

Wybrane średnice dostępne od ręki. Elementy nietypowe podlegają wycenieniu po podaniu danych przez klienta. Ceny w PLN bez podatku VAT.

Otulina PE niebieska – TER MAX PW

ŚREDNICA RURY IZOLOWANEJ		ŚREDNICA WEW. OTULINY mm	GRUBOŚĆ IZOLACJI mm	INDEKS	PAKOWANIE mb/karton	CENA netto PLN/mb
cale	Dn					
1/4	10	15	6	TER15/6PWN	280	1,95
			9	TER15/9PWN	180	2,76
			13	TER15/13PWN	240	6,03
3/8	12	18	6	TER18/6PWN	200	2,42
			9	TER18/9PWN	150	2,98
			13	TER18/13PWN	220	6,39
1/2	15	22	6	TER22/6PWN	160	2,63
			9	TER22/9PWN	140	3,35
			13	TER22/13PWN	180	7,04
3/4	20	28	6	TER28/6PWN	120	3,50
			9	TER28/9PWN	90	3,61
1	25	35	6	TER35/6PWN	90	3,84
			9	TER35/9PWN	150	5,47

Odcinki proste 2 mb, tolerancja 2%. Pakowane w kartonach o wymiarach 205x40x55 cm

Otulina PE niebieska – TER MAX PWL

ŚREDNICA RURY IZOLOWANEJ		ŚREDNICA WEW. OTULINY mm	GRUBOŚĆ IZOLACJI mm	INDEKS	PAKOWANIE mb/karton	CENA netto PLN/mb
cale	Dn					
		12	4	TER12/4PWLN	210	1,89
			6	TER12/6PWLN	200	2,08
1/4	10	15	4	TER15/4PWLN	200	2,01
			6	TER15/6PWLN	150	2,23
3/8	12	18	4	TER18/4PWLN	150	2,30
			6	TER18/6PWLN	140	2,57
1/2	15	22	4	TER22/4PWLN	130	2,43
			6	TER22/6PWLN	110	2,69
3/4	20	28	4	TER28/4PWLN	100	2,93
			6	TER28/6PWLN	90	3,23
1	25	35	4	TER35/4PWLN	90	3,68
			6	TER35/6PWLN	80	3,97

Odcinki zwijane 10 mb. Pakowane w worki.

Rura osłonowo-karbowana (peszel)

NAZWA	ŚREDNICA WEWNĘTRZNA mm	INDEKS	DŁUGOŚĆ m	CENA netto PLN/mb
Rura osłonowo-karbowana	18	PESZEL / Ø	50	0,53
	21		50	0,61
	23		50	0,68
	28		50	1,01
	36		50	2,30

Dostępna w kolorze czerwonym i niebieskim

Wybrane średnice dostępne od ręki. Elementy nietypowe podlegają wycenieniu po podaniu danych przez klienta. Ceny w PLN bez podatku VAT.

Akcesoria do montażu otulin

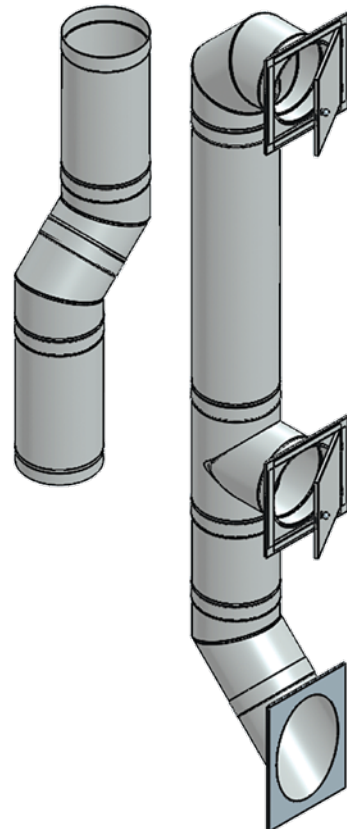
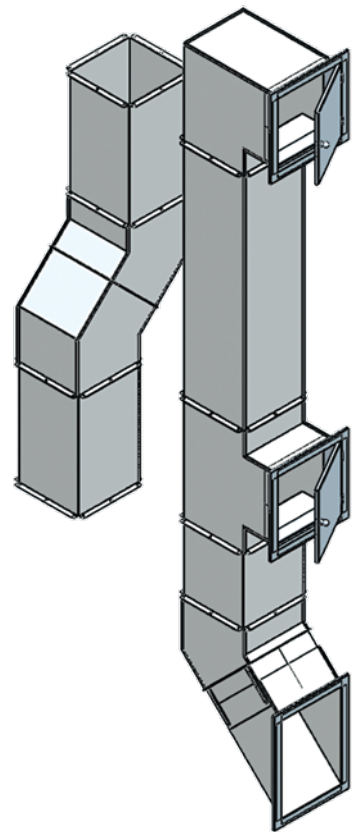
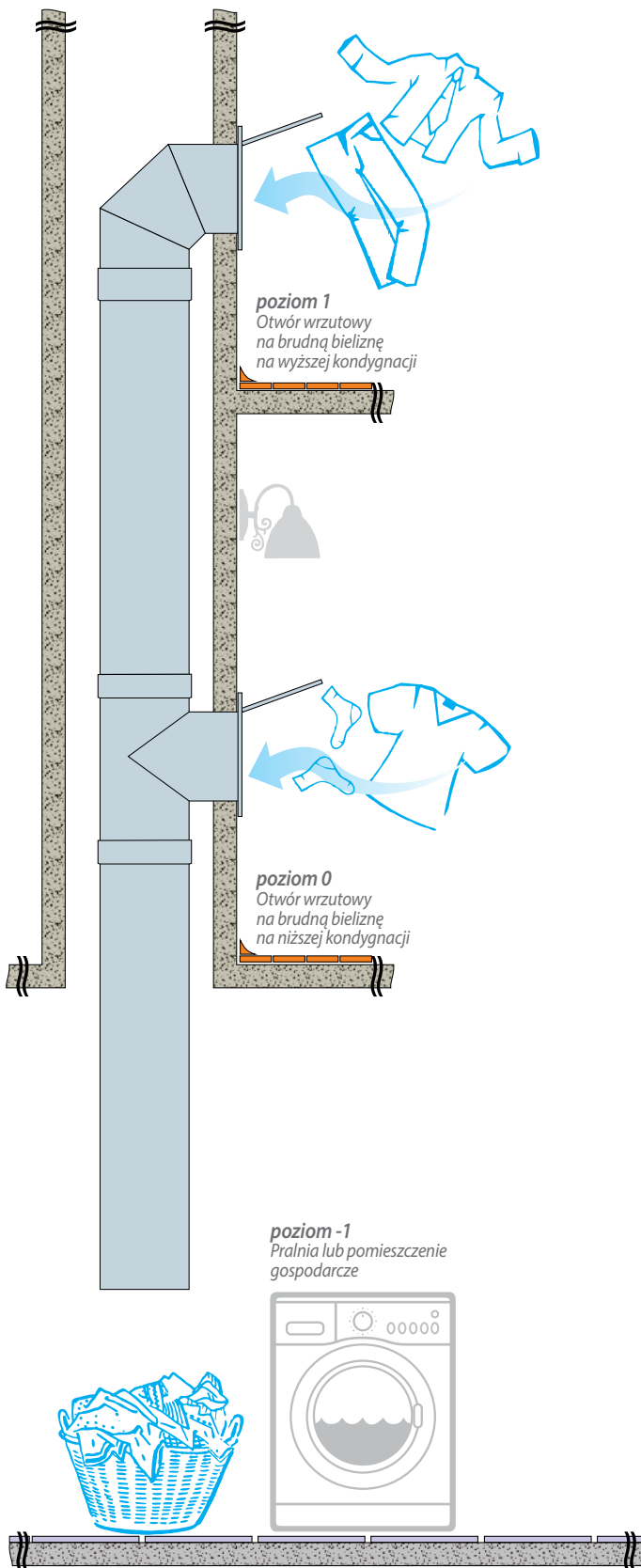
AKCESORIA	INDEKS	PAKOWANIE	CENA netto PLN
Taśma Duct Tape 50*10 czerwona	AKC02	Rolka 10 mb/50 mm	5,59
Taśma Duct Tape 50*10 niebieska	AKC04	Rolka 10 mb/50 mm	5,59
Taśma Duct Tape 50*10 szara	AKC01	Rolka 10 mb/50 mm	5,59
Taśma Duct Tape 50*25 czerwona	AKC05	Rolka 25 mb/50 mm	11,04
Taśma Duct Tape 50*25 niebieska	AKC06	Rolka 25 mb/50 mm	11,04
Taśma Duct Tape 50*25 szara	AKC07	Rolka 25 mb/50 mm	11,04
Taśma Duct Tape 50*50 czerwona	AKC08	Rolka 50 mb/50 mm	21,56
Taśma Duct Tape 50*50 niebieska	AKC09	Rolka 50 mb/50 mm	21,56
Taśma Duct Tape 50*50 szara	AKC10	Rolka 50 mb/50 mm	21,56
Klamry do otulin	AKC03	Torebka 100 szt.	5,32

Sznury i taśmy dylatacyjne

NAZWA	ŚREDNICA mm	PAKOWANIE		INDEKS szpula	INDEKS karton	CENA netto PLN/mb
		Zwijane na szpulę mb/szpula mb	Pak. w karton mb/karton mb			
SZNUR DYLATACYJNY	6	1000	—	SZNUR/6		0,47
	8	550	—	SZNUR/8		0,53
	10	350	—	SZNUR/10		0,57
	13	200	—	SZNUR/13		0,68
	15	1000	—	SZNUR/15		0,74
	20	600	—	SZNUR/20		1,05
	25	400	—	SZNUR/25		1,42
	30	250	—	SZNUR/30		1,66
	35	180	180	SZNUR/35	SZNUK/35	2,09
	40	100	—	SZNUR/40		2,65
	45	50	—	SZNUR/45		3,34
	50	50	160	SZNUR/50	SZNUK/50	5,42
60	50	120	SZNUR/60	SZNUK/60	7,50	

NAZWA	GRUBOŚĆ mm	SZEROKOŚĆ cm	PAKOWANIE mb	INDEKS	CENA netto PLN
Taśma dylatacyjna brzegowa	5	10	50	TDYL/5/100(50MB)	17,73
		15	50	TDYL/5/150(50MB)	29,94
	8	10	50	TDYL/8/100(50MB)	29,80
		15	50	TDYL/8/150(50MB)	39,74
Taśma dylatacyjna brzegowa z folią	5	10	50	TDYLF/5/100(50MB)	50,51
		15	50	TDYLF/5/150(50MB)	66,71
	8	10	50	TDYLF/8/100(50MB)	63,89
		15	50	TDYLF/8/150(50MB)	84,62

Wybrane średnice dostępne od ręki. Elementy nietypowe podlegają wycenieniu po podaniu danych przez klienta. Ceny w PLN bez podatku VAT.

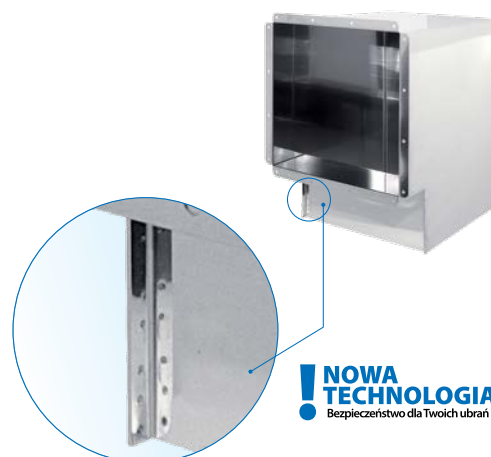


Wybrane średnice dostępne od ręki. Elementy nietypowe podlegają wycenieniu po podaniu danych przez klienta. Ceny w PLN bez podatku VAT.

Wszystkie elementy zsyphu wykonane są ze stali kwasoodpornej. Materiał ten jest odporny na działanie wilgoci co eliminuje ryzyko powstania rdzy. Stal kwasoodporna nie powoduje "elektryzowania" odzieży. Zsuwanie jej w kanale przebiega więc bez żadnych zakłóceń.

Nasze zsypy to:

- Nowa technologia łączenia elementów – powoduje zrzut bez zakłóceń
- Materiał najwyższej jakości
- Długoletnia żywotność potwierdzona gwarancją 25 lat
- Wysoki stosunek jakości do ceny
- Dopasowany do indywidualnych potrzeb klienta – możliwość wykonania zsyphu pod wymiar według projektu klienta



Zsypy kwadratowe

ELEMENTY	INDEKS	ROZMIAR			
		250x250	300x300	350x350	400x400
Kanał zsypowy 0,3 m	ZSP-PR-KAN/XXX/0,3MB	290	334	365	405
Kanał zsypowy 0,5 m	ZSP-PR-KAN/XXX/0,5MB	378	444	488	554
Kanał zsypowy 1,0 m	ZSP-PR-KAN/XXX/1MB	642	774	862	990
Kolano zsypowe 45°	ZSP-PR-KOL/XXX/45	330	387	449	515
Kolano zsypowe 90°	ZSP-PR-KOL/XXX/90	462	528	581	726
Trójkąt zsypowy 90°	ZSP-PR-TR/XXX/90	466	550	642	783
Zakończenie zsypowe 45°	ZSP-PR-ZAK/XXX/45	290	343	392	449
Teleskop końcowy zsypowy z ramką	ZSP-PR-TEL/XXX/140-240/45	510	559	637	792
Drzwiczki zsypowe	ZSP-PR-DRZ/XXX	220	275	303	330
Wspornik mont. zsypowy prawy/lewy	ZSP-PR-WSP/XXX	79			

Zsypy okrągłe

ELEMENTY	INDEKS	ROZMIAR			
		Ø250	Ø300	Ø350	Ø400
Kanał zsypowy 0,33 m	ZSP-OK-KAN/XXX/0,33MB	90	95	130	145
Kanał zsypowy 0,5 m	ZSP-OK-KAN/XXX/0,5MB	142	154	176	198
Kanał zsypowy 1,0 m	ZSP-OK-KAN/XXX/1MB	226	267	319	363
Kolano zsypowe 45°	ZSP-OK-KOL/XXX/45	268	308	356	405
Kolano zsypowe 90°	ZSP-OK-KOL/XXX/90	343	409	484	563
Trójkąt zsypowy 90°	ZSP-OK-TR/XXX/90	629	744	867	968
Zakończenie zsypowe 45°	ZSP-OK-ZAK/XXX/45	299	339	400	458
Króciec końcowy zsypowy z ramką	ZSP-OK-KRK/XXX/45	444	515	594	678
Drzwiczki zsypowe	ZSP-OK-DRZ/XXX	165	220	275	330
Obejmna montażowa zsypowa	ZSP-OK-OB/XXX	68	83	141	171
Podpora przejściowa	ZSP-OK-PP/XXX	366	393	476	552

Wybrane średnice dostępne od ręki. Elementy nietypowe podlegają wycenieniu po podaniu danych przez klienta. Ceny w PLN bez podatku VAT.

OFERTA HANDLOWA NR:

Data :

Dla:

PRODUKTY PODLEGAJĄCE RABATOWI	RABAT	STR. W CENNIKU	UWAGI
SYSTEMY KOMINOWE TURBO JEDNOŚCIENNE		3	
SYSTEMY KOMINOWE TURBO DWUŚCIENNE		4	
SYSTEMY KOMINOWE TURBO DWUŚCIENNE BIAŁE		4	
ELASTYCZNE PRZEWODY SPALINOWE - STALFLEX		5	
SYSTEMY KOMINOWE TURBO JEDNOŚCIENNE – IZOLOWANE		7	
SYSTEMY KOMINOWE TURBO DWUŚCIENNE – IZOLOWANE		7	
KWASOODPORNE WKŁADY KOMINOWE		9	
WKŁADY KOMINOWE OWALNE		10	
KOMINY DWUŚCIENNE IZOLOWANE		12	
ŻAROODPORNE WKŁADY KOMINOWE		15	
KWASOODPORNE WKŁADY KOMINOWE GR 1 MM (MAT)		14	
ŻAROODPORNE OWALNE WKŁADY KOMINOWE		17	
ŻAROODPORNE KOMINY DWUŚCIENNE IZOLOWANE		19	
ŻAROODPORNE KOMINY DWUŚCIENNE IZOLOWANE INVEST		20	
CZARNE PRZYŁĄCZA KOMINOWE OKRĄGŁE		22	
CZARNE PRZYŁĄCZA KOMINOWE OWALNE		23	
PRZYŁĄCZA KOMINOWE DO URZĄDZEŃ OPALANYCH PELLETEM		24	
AKCESORIA DO KOMINÓW CERAMICZNYCH		25	
NASADY KOMINOWE		26	
DRZWICZKI KOMINOWE		28	
NACZYNIA WYRÓWNAWCZE		28	
ELASTYCZNE PRZEWODY ALUMINIOWE FLEX		29	
ELEMENTY WENTYLACJI O PRZEKROJU OKRĄGŁYM		30	
ELEMENTY WENTYLACJI O PRZEKROJU PROSTOKĄTNYM		32	
ELEMENTY DO DYSTRYBUCJI CIEPŁEGO POWIETRZA		33	
KOMINY IZOLOWANE WENTYLACYJNE		34	
PRZEWODY PRZEPIYU POWIETRZA		35	
OPASKI ZACISKOWE		36	
SYSTEMY TERMOIZOLACYJNE		37	
AKCESORIA DO TERMOIZOLACJI		41	
SZTUR DYLATACYJNY, TAŚMA DYLATACYJNA		41	
RURA OSŁONOWA, KARBOWANA- PESZEL		40	
ZSYPY		42	

Termin płatności:

Termin realizacji zamówienia:

Dodatkowe ustalenia

Opiekun klienta

Wybrane średnice dostępne od ręki. Elementy nietypowe podlegają wycenieniu po podaniu danych przez klienta. Ceny w PLN bez podatku VAT.

MAPA PRZEDSTAWICIELI HANDLOWYCH



DYREKTOR HANDLOWY
tel. 692 430 004

REKUPERACJA – cała Polska
tel. 512 040 911
email: rekuperacja@prodmax.pl

REGION 1
tel. 664 485 593
email: region1@prodmax.pl

REGION 2
tel. 516 452 931
email: region2@prodmax.pl

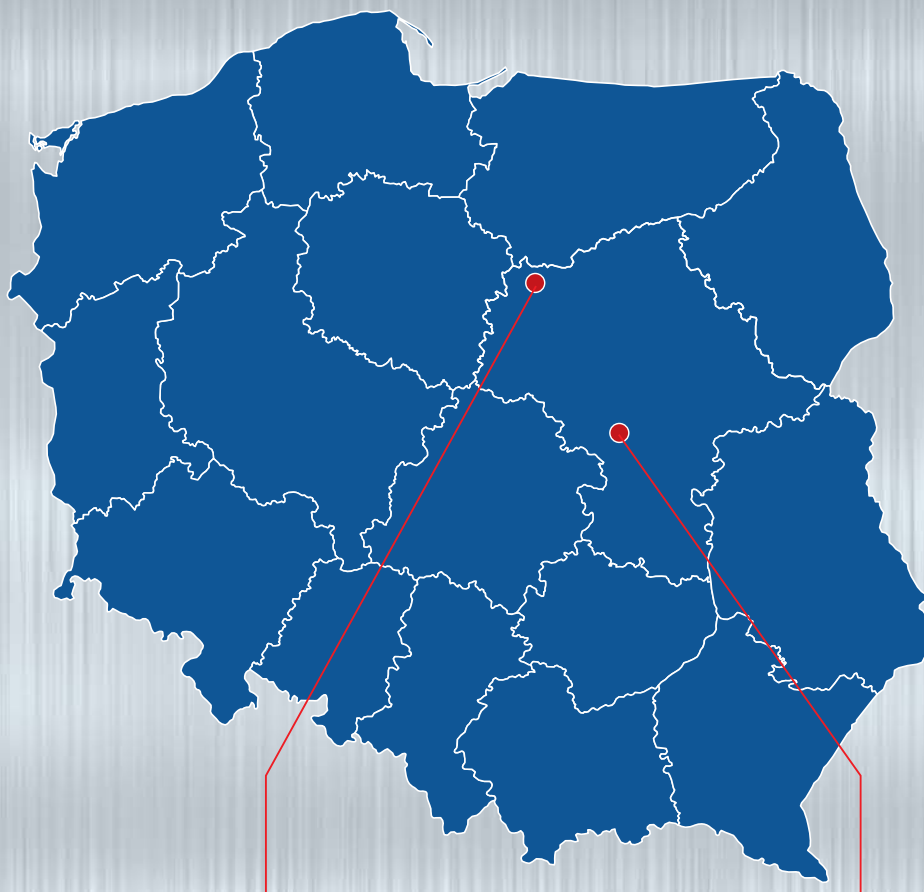
REGION 3
tel. 692 653 117
email: region3@prodmax.pl

REGION 4
tel. 604 487 188
email: region4@prodmax.pl

REGION 5
tel. 602 455 762
email: region5@prodmax.pl



www.prodmax.pl



KONTAKT:

**DZIAŁ SPRZEDAŻY
– SOKOŁÓW**
tel.: 606 250 762
e-mail: prodmax@prodmax.pl

**DZIAŁ SPRZEDAŻY
– ŻUROMIN**
tel.: 604 441 233
e-mail: zuromin@prodmax.pl

DZIAŁ TECHNICZNY
tel.: 515 341 224
e-mail: piotr.bugowski@prodmax.pl

DZIAŁ KSIĘGOWOŚCI
tel.: 664 485 496
e-mail: ksiegowosc@prodmax.pl

DZIAŁ MARKETINGU
tel.: 505 777 398
e-mail: marketing@prodmax.pl

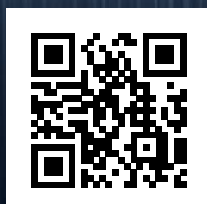
IMPORT / ZAKUPY
tel.: +48 664 485 428
e-mail: zakupy@prodmax.pl

EXPORT SALES
tel. +48 502 308 944
e-mail: krzysztof.szymanski@prodmax.pl



ZAKŁAD PRODUKCYJNY

09-300 Żuromin
ul. Wyzwolenia 130
tel.: +48 23 659 39 57
kom.: +48 604 441 233
e-mail: zuromin@prodmax.pl



www.prodmax.pl

SIEDZIBA FIRMY

05-806 Sokołów
ul. Sokołowska 38
tel.: +48 22 723 04 57
kom.: +48 606 250 762
e-mail: prodmax@prodmax.pl



www.prodmax.pl



KONTAKT:

**DZIAŁ SPRZEDAŻY
– SOKOŁÓW**
tel.: 606 250 762
e-mail: prodmax@prodmax.pl

**DZIAŁ SPRZEDAŻY
– ŻUROMIN**
tel.: 604 441 233
e-mail: zuromin@prodmax.pl

DZIAŁ TECHNICZNY
tel.: 515 341 224
e-mail: piotr.bugowski@prodmax.pl

DZIAŁ KSIĘGOWOŚCI
tel.: 664 485 496
e-mail: ksiegowosc@prodmax.pl

DZIAŁ MARKETINGU
tel.: 505 777 398
e-mail: marketing@prodmax.pl

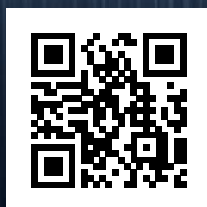
IMPORT / ZAKUPY
tel.: +48 664 485 428
e-mail: zakupy@prodmax.pl

EXPORT SALES
tel. +48 502 308 944
e-mail: krzysztof.szymanski@prodmax.pl



ZAKŁAD PRODUKCYJNY

09-300 Żuromin
ul. Wyzwolenia 130
tel.: +48 23 659 39 57
kom.: +48 604 441 233
e-mail: zuromin@prodmax.pl



www.prodmax.pl

SIEDZIBA FIRMY

05-806 Sokołów
ul. Sokołowska 38
tel.: +48 22 723 04 57
kom.: +48 606 250 762
e-mail: prodmax@prodmax.pl