



Systemy wentylacyjne mają za zadanie odprowadzenie zużytego powietrza z budynku na zewnątrz. Prawidłowe działanie wentylacji w dużym stopniu zależy od jakości użytych materiałów oraz staranności wykonania poszczególnych jej elementów. Kominy i kanały wentylacyjne i inne elementy wentylacyjne mają w tej sytuacji szczególne znaczenie. Należy pamiętać, że od wentylacji zależy jakość powietrza, którym oddychamy, a tym samym nasze zdrowie i samopoczucie

Systemy wentylacji o przekroju prostokątnym mają zastosowanie między innymi jako:

- systemy wentylacji wykonywane wewnątrz ścian z płyt kartonowo -gipsowych,
- systemy doprowadzające powietrze do spalania w kominkach oraz jako systemy rozprowadzające ciepłe powietrze z kominków w pomieszczeniach mieszkalnych.

Elementy te produkowane są z blachy ocynkowanej o grubości 0,5 mm. Wszystkie elementy wykonywane są metodą zgrzewania punktowego. Elementy łączone są ze sobą przy pomocy złączek na które nachodzą elementy.

Zakres kształtów produkowanych elementów daje pełne możliwości skompletowania odpowiednich systemów, w zależności od indywidualnych potrzeb. Kształtki prostokątne pozwalają na wykonanie nawet najbardziej skomplikowanych instalacji.

Wykonujemy także elementy wg indywidualnego zamówienia klienta.

#### SPECYFIKACJA

Grubość blachy: 0,5 mm  
Nazwa materiału: blacha ocynkowana  
Technologia spajania: spawanie plazmowe

#### ELEMENTY SYSTEMU

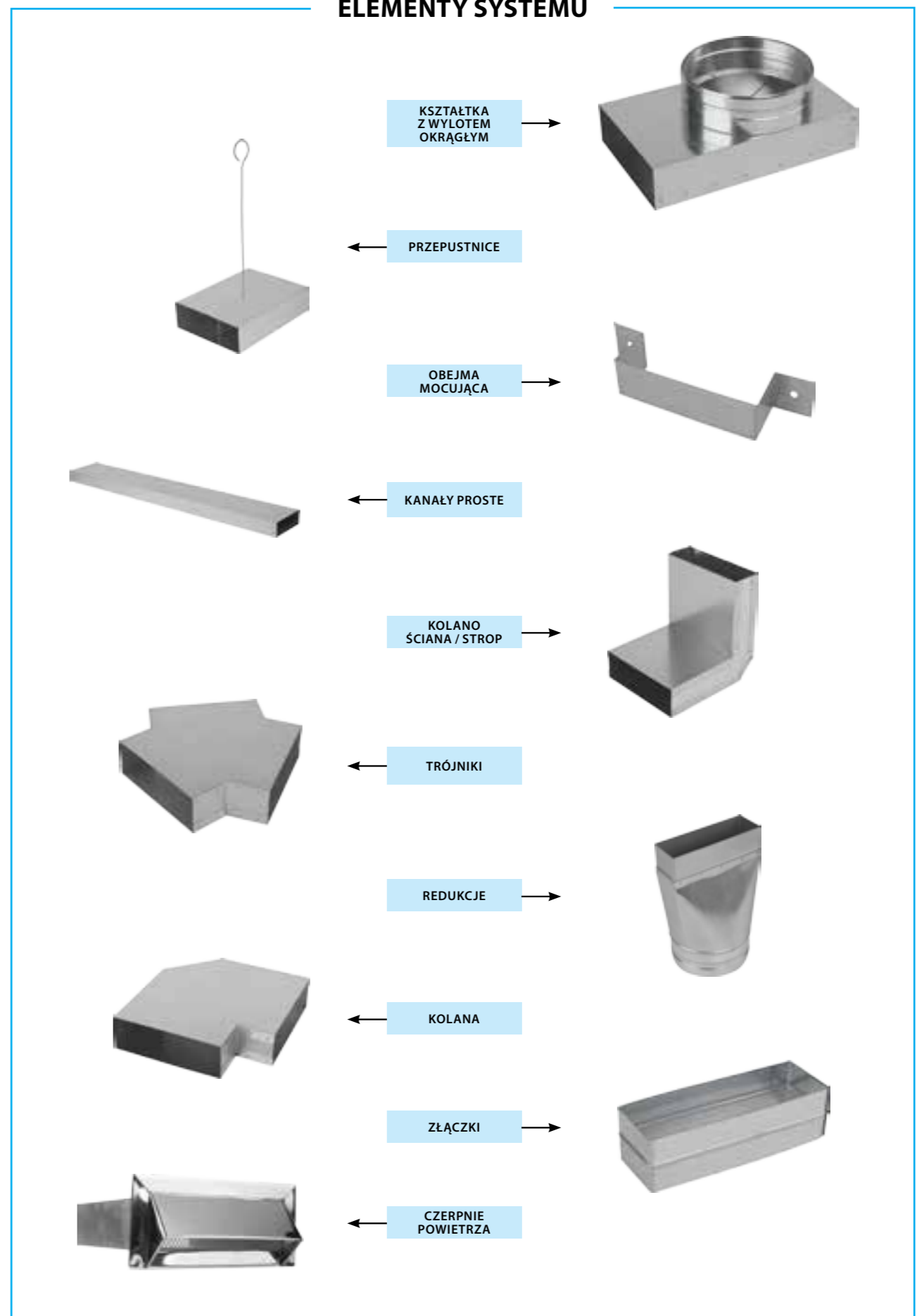
- Kanały proste;
- Trójniki;
- Kolana;
- Czerpnie powietrza;
- Przepustnice;
- Redukcje;
- Przejścia pod kratki lub anemostaty;
- Złączki;
- Uchwyty montażowe.

#### ZASTOSOWANIE

- Do budowy systemów DGP;
- Do budowy systemów wentylacyjnych.



#### ELEMENTY SYSTEMU

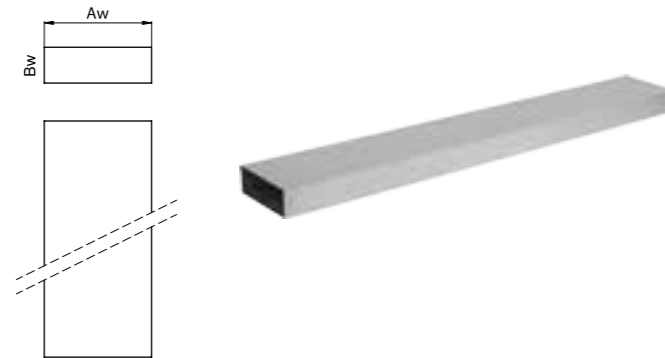




**KSZTAŁTKI PROSTOKĄTNE**

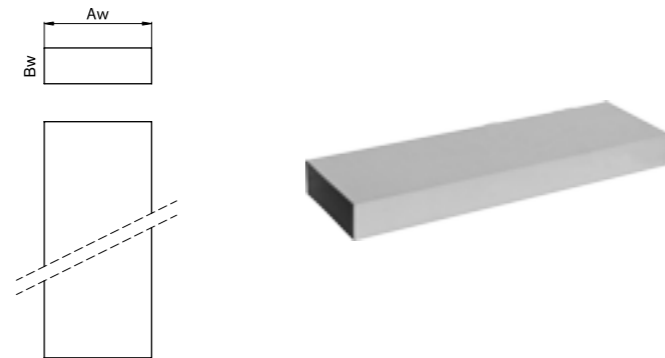
**KANAŁ PROSTY 1000**

| CENY NETTO  |                       |              | DANE TECHNICZNE |    |
|---|-----------------------|--------------|-----------------|----|
| SYSTEMY DYSTRYBUCJI POWIETRZA (BLACHA OCYNKOWANA) |                       |              | Wymiary         |    |
| Wersja  | KSZTAŁTKI PROSTOKĄTNE |              |                 |    |
| Kanał prosty (1000 mm)                            |                       |              | Aw              | Bw |
| Index   | Nazwa                 | Cena         |                 |    |
| DPP01 / 150 x 50                                  | 150 x 50              | <b>14,50</b> | 150             | 50 |
| DPP01 / 200 x 50                                  | 200 x 50              | <b>17,00</b> | 200             | 50 |
| DPP01 / 200 x 90                                  | 200 x 90              | <b>17,00</b> | 200             | 90 |



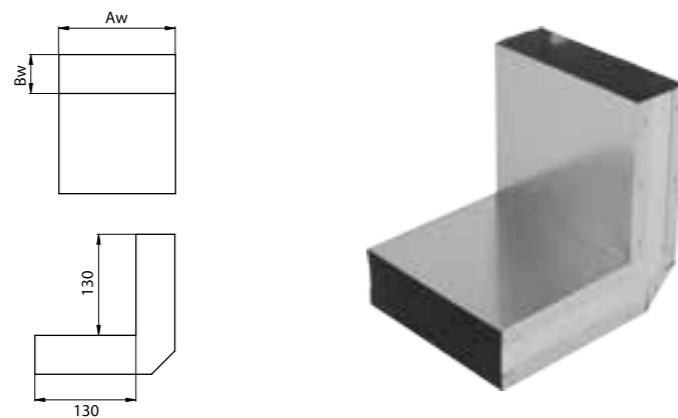
**KANAŁ PROSTY 500**

| CENY NETTO  |                       |             | DANE TECHNICZNE |    |
|---|-----------------------|-------------|-----------------|----|
| SYSTEMY DYSTRYBUCJI POWIETRZA (BLACHA OCYNKOWANA) |                       |             | Wymiary         |    |
| Wersja  | KSZTAŁTKI PROSTOKĄTNE |             |                 |    |
| Kanał prosty (500 m)                              |                       |             | Aw              | Bw |
| Index   | Nazwa                 | Cena        |                 |    |
| DPP02 / 150 x 50                                  | 150 x 50              | <b>8,50</b> | 150             | 50 |
| DPP02 / 200 x 50                                  | 200 x 50              | <b>9,90</b> | 200             | 50 |
| DPP02 / 200 x 90                                  | 200 x 90              | <b>9,90</b> | 200             | 90 |



**KOLANO 90° SS**

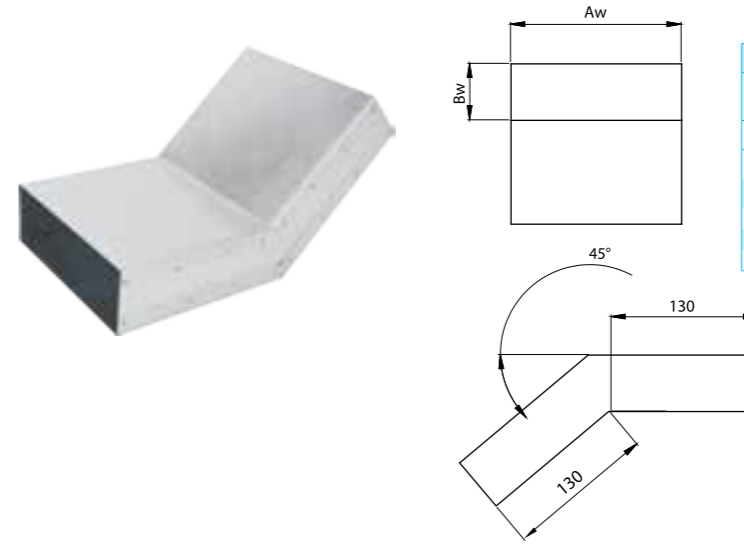
| CENY NETTO  |                       |              | DANE TECHNICZNE |    |
|---|-----------------------|--------------|-----------------|----|
| SYSTEMY DYSTRYBUCJI POWIETRZA (BLACHA OCYNKOWANA) |                       |              | Wymiary         |    |
| Wersja  | KSZTAŁTKI PROSTOKĄTNE |              |                 |    |
| Kolano 90° SS                                     |                       |              | Aw              | Bw |
| Index   | Nazwa                 | Cena         |                 |    |
| DPP03 / 150 x 50                                  | 150 x 50              | <b>12,50</b> | 150             | 50 |
| DPP03 / 200 x 50                                  | 200 x 50              | <b>14,00</b> | 200             | 50 |
| DPP03 / 200 x 90                                  | 200 x 90              | <b>14,00</b> | 200             | 90 |



**KSZTAŁTKI PROSTOKĄTNE**

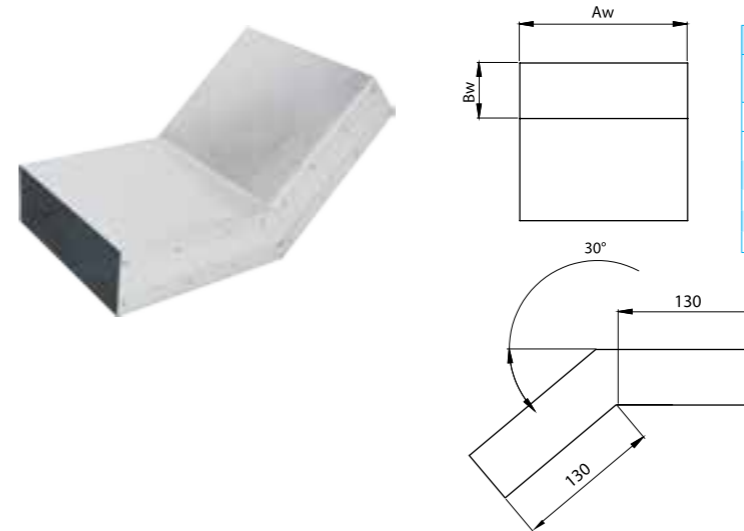
**KOLANO 45° SS**

| CENY NETTO  |                       |              | DANE TECHNICZNE |    |
|---|-----------------------|--------------|-----------------|----|
| SYSTEMY DYSTRYBUCJI POWIETRZA (BLACHA OCYNKOWANA) |                       |              | Wymiary         |    |
| Wersja  | KSZTAŁTKI PROSTOKĄTNE |              |                 |    |
| Kolano 45° SS                                     |                       |              | Aw              | Bw |
| Index   | Nazwa                 | Cena         |                 |    |
| DPP27 / 150 x 50                                  | 150 x 50              | <b>12,00</b> | 150             | 50 |
| DPP27 / 200 x 50                                  | 200 x 50              | <b>13,00</b> | 200             | 50 |
| DPP27 / 200 x 90                                  | 200 x 90              | <b>13,00</b> | 200             | 90 |



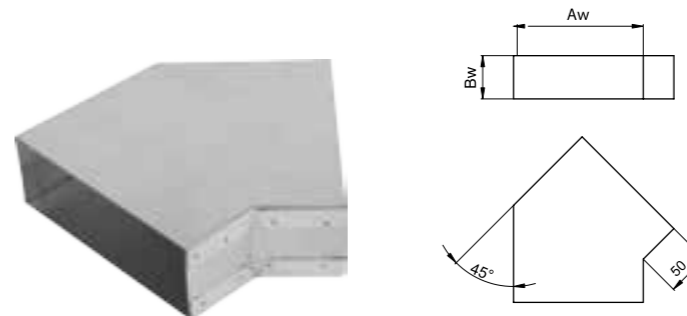
**KOLANO 30° SS**

| CENY NETTO  |                       |              | DANE TECHNICZNE |    |
|---|-----------------------|--------------|-----------------|----|
| SYSTEMY DYSTRYBUCJI POWIETRZA (BLACHA OCYNKOWANA) |                       |              | Wymiary         |    |
| Wersja  | KSZTAŁTKI PROSTOKĄTNE |              |                 |    |
| Kolano 30° SS                                     |                       |              | Aw              | Bw |
| Index   | Nazwa                 | Cena         |                 |    |
| DPP26 / 150 x 50                                  | 150 x 50              | <b>12,00</b> | 150             | 50 |
| DPP26 / 200 x 50                                  | 200 x 50              | <b>13,00</b> | 200             | 50 |
| DPP26 / 200 x 90                                  | 200 x 90              | <b>13,00</b> | 200             | 90 |



**KOLANO 45°**

| CENY NETTO  |                       |              | DANE TECHNICZNE |    |
|---|-----------------------|--------------|-----------------|----|
| SYSTEMY DYSTRYBUCJI POWIETRZA (BLACHA OCYNKOWANA) |                       |              | Wymiary         |    |
| Wersja  | KSZTAŁTKI PROSTOKĄTNE |              |                 |    |
| Kolano 45°  |                       |              | Aw              | Bw |
| Index   | Nazwa                 | Cena         |                 |    |
| DPP04 / 150 x 50                                  | 150 x 50              | <b>8,50</b>  | 150             | 50 |
| DPP04 / 200 x 50                                  | 200 x 50              | <b>10,50</b> | 200             | 50 |
| DPP04 / 200 x 90                                  | 200 x 90              | <b>10,50</b> | 200             | 90 |

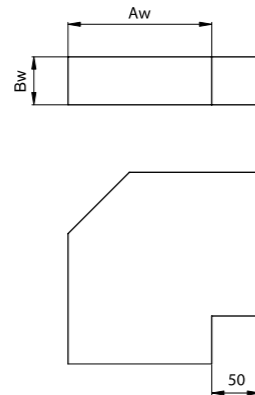




**KSZTAŁTKI PROSTOKĄTNE**

**KOLANO 90°**

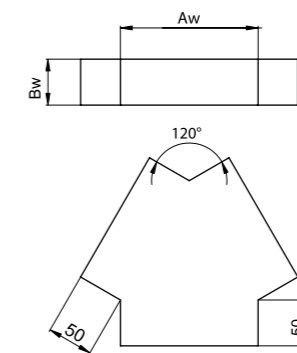
| CENY NETTO  |                       |            | DANE TECHNICZNE |    |
|---|-----------------------|------------|-----------------|----|
| SYSTEMY DYSTRYBUCJI POWIETRZA (BLACHA OCYNKOWANA) |                       |            | Wymiary         |    |
| Wersja  | KSZTAŁTKI PROSTOKĄTNE | Kołano 90° |                 |    |
| Index   | Nazwa                 | Cena       | Aw              | Bw |
| DPP05 / 150 x 50                                  | 150 x 50              | 12,50      | 150             | 50 |
| DPP05 / 200 x 50                                  | 200 x 50              | 14,00      | 200             | 50 |
| DPP05 / 200 x 90                                  | 200 x 90              | 14,00      | 200             | 90 |



**KSZTAŁTKI PROSTOKĄTNE**

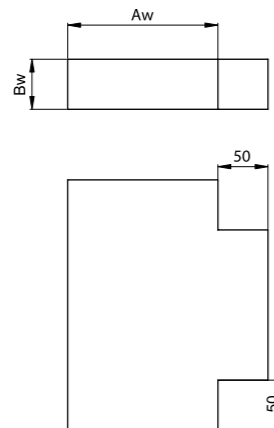
**TRÓJNIK Y 120°**

| CENY NETTO  |                       |                | DANE TECHNICZNE |    |
|---|-----------------------|----------------|-----------------|----|
| SYSTEMY DYSTRYBUCJI POWIETRZA (BLACHA OCYNKOWANA) |                       |                | Wymiary         |    |
| Wersja  | KSZTAŁTKI PROSTOKĄTNE | Trójkąt Y 120° |                 |    |
| Index   | Nazwa                 | Cena           | Aw              | Bw |
| DPP08 / 150 x 50                                  | 150 x 50              | 13,00          | 150             | 50 |
| DPP08 / 200 x 50                                  | 200 x 50              | 14,00          | 200             | 50 |
| DPP08 / 200 x 90                                  | 200 x 90              | 14,00          | 200             | 90 |



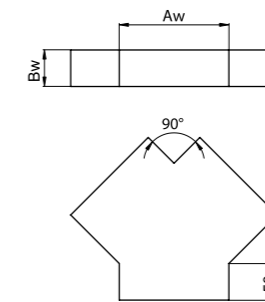
**TRÓJNIK T 90°**

| CENY NETTO  |                       |               | DANE TECHNICZNE |    |
|---|-----------------------|---------------|-----------------|----|
| SYSTEMY DYSTRYBUCJI POWIETRZA (BLACHA OCYNKOWANA) |                       |               | Wymiary         |    |
| Wersja  | KSZTAŁTKI PROSTOKĄTNE | Trójkąt T 90° |                 |    |
| Index   | Nazwa                 | Cena          | Aw              | Bw |
| DPP06 / 150 x 50                                  | 150 x 50              | 13,00         | 150             | 50 |
| DPP06 / 200 x 50                                  | 200 x 50              | 14,00         | 200             | 50 |
| DPP06 / 200 x 90                                  | 200 x 90              | 14,00         | 200             | 90 |



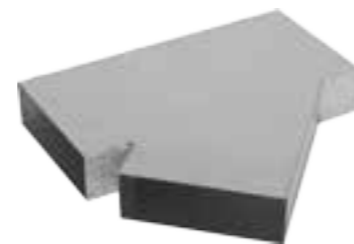
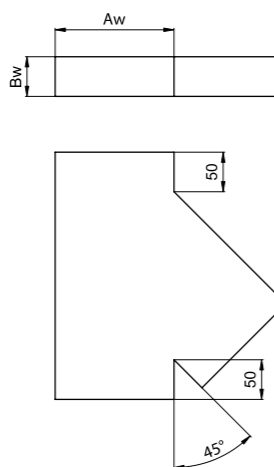
**TRÓJNIK Y 90°**

| CENY NETTO  |                       |               | DANE TECHNICZNE |    |
|---|-----------------------|---------------|-----------------|----|
| SYSTEMY DYSTRYBUCJI POWIETRZA (BLACHA OCYNKOWANA) |                       |               | Wymiary         |    |
| Wersja  | KSZTAŁTKI PROSTOKĄTNE | Trójkąt Y 90° |                 |    |
| Index   | Nazwa                 | Cena          | Aw              | Bw |
| DPP09 / 150 x 50                                  | 150 x 50              | 13,00         | 150             | 50 |
| DPP09 / 200 x 50                                  | 200 x 50              | 14,00         | 200             | 50 |
| DPP09 / 200 x 90                                  | 200 x 90              | 14,00         | 200             | 90 |



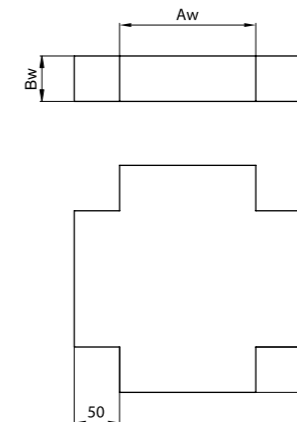
**TRÓJNIK 45°**

| CENY NETTO  |                       |             | DANE TECHNICZNE |    |
|---|-----------------------|-------------|-----------------|----|
| SYSTEMY DYSTRYBUCJI POWIETRZA (BLACHA OCYNKOWANA) |                       |             | Wymiary         |    |
| Wersja  | KSZTAŁTKI PROSTOKĄTNE | Trójkąt 45° |                 |    |
| Index   | Nazwa                 | Cena        | Aw              | Bw |
| DPP07 / 150 x 50                                  | 150 x 50              | 18,00       | 150             | 50 |
| DPP07 / 200 x 50                                  | 200 x 50              | 20,00       | 200             | 50 |
| DPP07 / 200 x 90                                  | 200 x 90              | 20,00       | 200             | 90 |



**CZWÓRNIK**

| CENY NETTO  |                       |          | DANE TECHNICZNE |    |
|---|-----------------------|----------|-----------------|----|
| SYSTEMY DYSTRYBUCJI POWIETRZA (BLACHA OCYNKOWANA) |                       |          | Wymiary         |    |
| Wersja  | KSZTAŁTKI PROSTOKĄTNE | Czwórnik |                 |    |
| Index   | Nazwa                 | Cena     | Aw              | Bw |
| DPP10 / 150 x 50                                  | 150 x 50              | 13,00    | 150             | 50 |
| DPP10 / 200 x 50                                  | 200 x 50              | 14,00    | 200             | 50 |
| DPP10 / 200 x 90                                  | 200 x 90              | 14,00    | 200             | 90 |

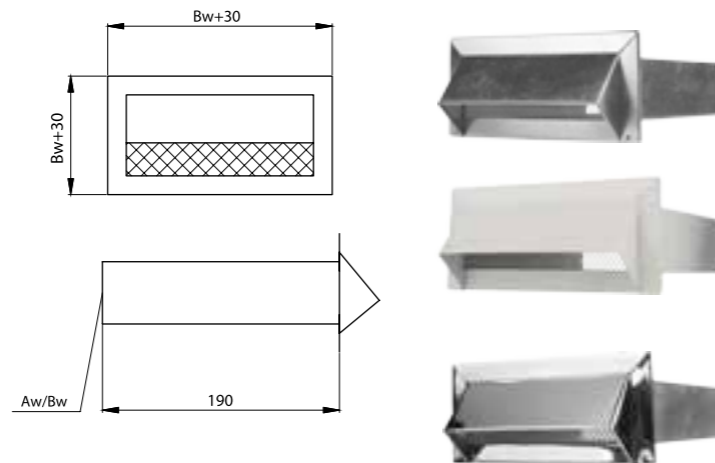




**KSZTAŁTKI PROSTOKĄTNE**

**CZERPNIĄ**

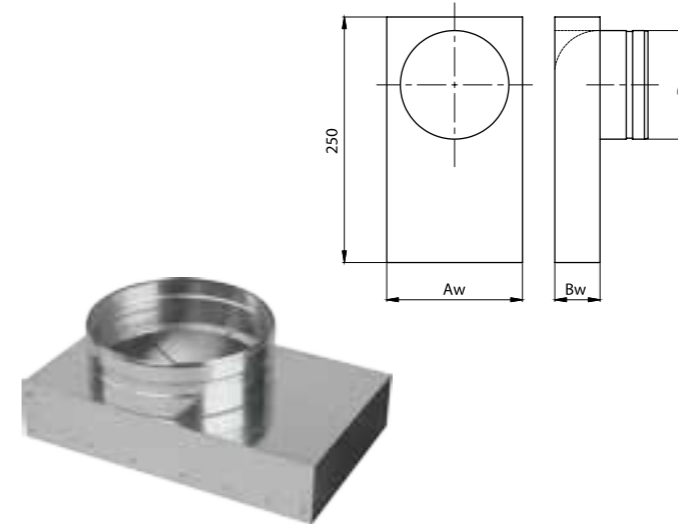
| CENY NETTO  |                       |       | DANE TECHNICZNE |    |  |
|---|-----------------------|-------|-----------------|----|--|
| SYSTEMY DYSTRYBUCJI POWIETRZA (BLACHA OCYNKOWANA) |                       |       | Wymiary         |    |  |
| Wersja  | KSZTAŁTKI PROSTOKĄTNE |       |                 |    |  |
| Czerpnia  |                       |       | Aw              | Bw |  |
| Index   | Nazwa                 | Cena  |                 |    |  |
| DPP11 / 150 x 50                                  | 150 x 50              | 23,50 | 150             | 50 |  |
| DPP11 / 200 x 50                                  | 200 x 50              | 25,50 | 200             | 50 |  |
| DPP11 / 200 x 90                                  | 200 x 90              | 25,50 | 200             | 90 |  |
| DPP12 / 150 x 50                                  | 150 x 50              | 25,50 | 150             | 50 |  |
| DPP12 / 200 x 50                                  | 200 x 50              | 27,50 | 200             | 50 |  |
| DPP12 / 200 x 90                                  | 200 x 90              | 27,50 | 200             | 90 |  |
| DPP13 / 150 x 50                                  | 150 x 50              | 29,50 | 150             | 50 |  |
| DPP13 / 200 x 50                                  | 200 x 50              | 36,50 | 200             | 50 |  |
| DPP13 / 200 x 90                                  | 200 x 90              | 36,50 | 200             | 90 |  |



**KSZTAŁTKI PROSTOKĄTNE**

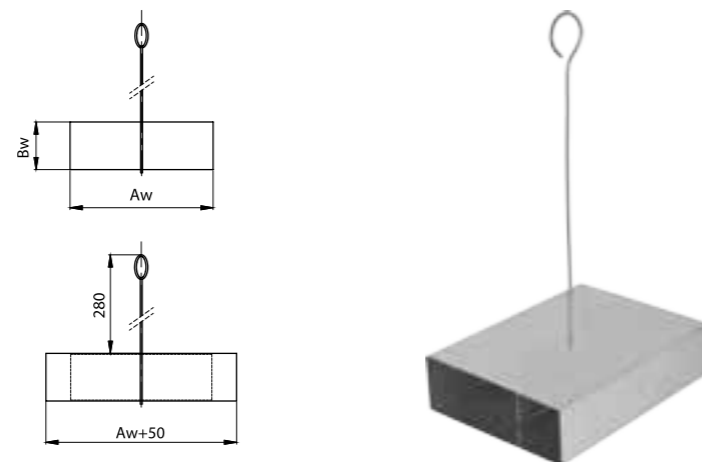
**KSZTAŁTKA Z WYLOTEM OKRĄGŁYM**

| CENY NETTO  |                       |       | DANE TECHNICZNE |    |       |
|---|-----------------------|-------|-----------------|----|-------|
| SYSTEMY DYSTRYBUCJI POWIETRZA (BLACHA OCYNKOWANA) |                       |       | Wymiary         |    |       |
| Wersja  | KSZTAŁTKI PROSTOKĄTNE |       |                 |    |       |
| Kształtka z wylotem okrągłym                      |                       |       | Aw              | Bw | Dz    |
| Index   | Nazwa                 | Cena  |                 |    |       |
| DPP16 / 150 x 50 / 100                            | 150 x 50 / 100        | 16,50 | 150             | 50 | 99,5  |
| DPP16 / 150 x 50 / 125                            | 200 x 50 / 125        | 18,00 | 200             | 50 | 123,0 |
| DPP16 / 150 x 50 / 150                            | 200 x 90 / 150        | 18,00 | 200             | 90 | 148,2 |
| DPP16 / 200 x 50 / 100                            | 150 x 50 / 100        | 16,50 | 150             | 50 | 99,5  |
| DPP16 / 200 x 50 / 125                            | 200 x 50 / 125        | 18,00 | 200             | 50 | 123,0 |
| DPP16 / 200 x 50 / 150                            | 200 x 90 / 150        | 18,00 | 200             | 90 | 148,2 |
| DPP16 / 200 x 90 / 100                            | 150 x 50 / 100        | 16,50 | 150             | 50 | 99,5  |
| DPP16 / 200 x 90 / 125                            | 200 x 50 / 125        | 18,00 | 200             | 50 | 123,0 |
| DPP16 / 200 x 90 / 150                            | 200 x 90 / 150        | 18,00 | 200             | 90 | 148,2 |



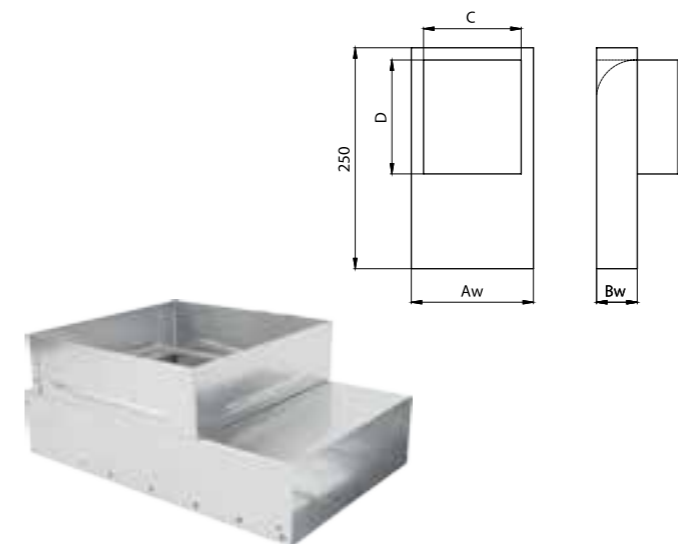
**PRZEPUSTNICA Z DRUTEM**

| CENY NETTO  |                       |       | DANE TECHNICZNE |    |  |
|---|-----------------------|-------|-----------------|----|--|
| SYSTEMY DYSTRYBUCJI POWIETRZA (BLACHA OCYNKOWANA) |                       |       | Wymiary         |    |  |
| Wersja  | KSZTAŁTKI PROSTOKĄTNE |       |                 |    |  |
| Przepustnica z drutem                             |                       |       | Aw              | Bw |  |
| Index   | Nazwa                 | Cena  |                 |    |  |
| DPP14 / 150 x 50                                  | 150 x 50              | 13,00 | 150             | 50 |  |
| DPP14 / 200 x 50                                  | 200 x 50              | 14,50 | 200             | 50 |  |
| DPP14 / 200 x 90                                  | 200 x 90              | 14,50 | 200             | 90 |  |



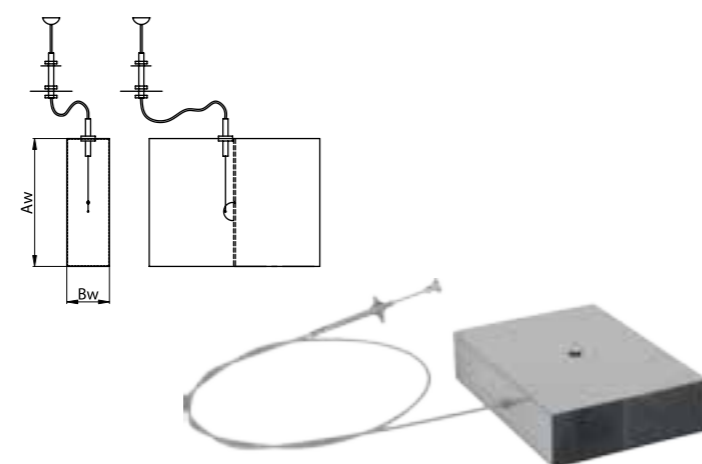
**KSZTAŁTKA Z WYLOTEM PROSTOKĄTNYM**

| CENY NETTO  |                       |       | DANE TECHNICZNE |    |     |     |
|---|-----------------------|-------|-----------------|----|-----|-----|
| SYSTEMY DYSTRYBUCJI POWIETRZA (BLACHA OCYNKOWANA) |                       |       | Wymiary         |    |     |     |
| Wersja  | KSZTAŁTKI PROSTOKĄTNE |       |                 |    |     |     |
| Kształtka z wylotem prostokątnym                  |                       |       | Aw              | Bw | D   | C   |
| Index   | Nazwa                 | Cena  |                 |    |     |     |
| DPP17 / 150 x 50 / K1                             | 150 x 50 / K1         | 16,50 | 150             | 50 | 165 | 105 |
| DPP17 / 150 x 50 / K2                             | 150 x 50 / K2         | 16,50 | 150             | 50 | 165 | 140 |
| DPP17 / 150 x 50 / K3                             | 150 x 50 / K3         | 16,50 | 150             | 50 | 215 | 145 |
| DPP17 / 150 x 50 / K4                             | 150 x 50 / K4         | 16,50 | 150             | 50 | 155 | 155 |
| DPP17 / 150 x 50 / K5                             | 150 x 50 / K5         | 16,50 | 150             | 50 | 160 | 160 |
| DPP17 / 200 x 50 / K1                             | 200 x 50 / K1         | 18,00 | 200             | 50 | 165 | 105 |
| DPP17 / 200 x 50 / K2                             | 200 x 50 / K2         | 18,00 | 200             | 50 | 165 | 140 |
| DPP17 / 200 x 50 / K3                             | 200 x 50 / K3         | 18,00 | 200             | 50 | 215 | 145 |
| DPP17 / 200 x 50 / K4                             | 200 x 50 / K4         | 18,00 | 200             | 50 | 155 | 155 |
| DPP17 / 200 x 50 / K5                             | 200 x 50 / K5         | 18,00 | 200             | 50 | 160 | 160 |
| DPP17 / 200 x 90 / K1                             | 200 x 90 / K1         | 18,00 | 200             | 90 | 165 | 105 |
| DPP17 / 200 x 90 / K2                             | 200 x 90 / K2         | 18,00 | 200             | 90 | 165 | 140 |
| DPP17 / 200 x 90 / K3                             | 200 x 90 / K3         | 18,00 | 200             | 90 | 215 | 145 |
| DPP17 / 200 x 90 / K4                             | 200 x 90 / K4         | 18,00 | 200             | 90 | 155 | 155 |
| DPP17 / 200 x 90 / K5                             | 200 x 90 / K5         | 18,00 | 200             | 90 | 160 | 160 |



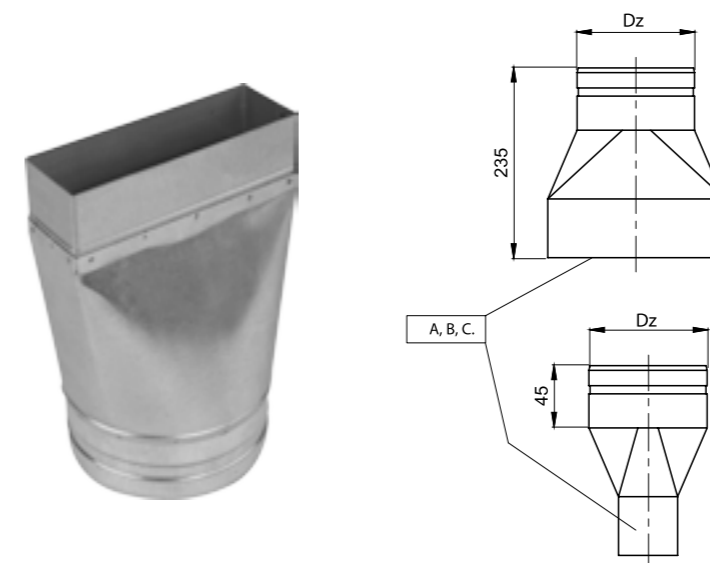
**PRZEPUSTNICA Z CIĘGNEM**

| CENY NETTO  |                       |       | DANE TECHNICZNE |    |  |
|---|-----------------------|-------|-----------------|----|--|
| SYSTEMY DYSTRYBUCJI POWIETRZA (BLACHA OCYNKOWANA) |                       |       | Wymiary         |    |  |
| Wersja  | KSZTAŁTKI PROSTOKĄTNE |       |                 |    |  |
| Przepustnica z cięgnem                            |                       |       | Aw              | Bw |  |
| Index   | Nazwa                 | Cena  |                 |    |  |
| DPP15 / 150 x 50                                  | 150 x 50              | 45,00 | 150             | 50 |  |
| DPP15 / 200 x 50                                  | 200 x 50              | 52,00 | 200             | 50 |  |
| DPP15 / 200 x 90                                  | 200 x 90              | 52,00 | 200             | 90 |  |



**REDUKCJA SYMETRYCZNA OKRĄGŁA**

| CENY NETTO  |                       |           | DANE TECHNICZNE   |       |
|---|-----------------------|-----------|---|-------|
| SYSTEMY DYSTRYBUCJI POWIETRZA (BLACHA OCYNKOWANA) |                       |           | Wymiary<br>A = 150 x 50<br>B = 200 x 90<br>C = 200 x 50 |       |
| Wersja  | KSZTAŁTKI PROSTOKĄTNE |           |   |       |
| Index   | DPO67/xxx             | DPO68/xxx | DPO69/xxx   | Dz    |
| Redukcja OPS                                      |                       |           |   |       |
| Nazwa   | A                     | B         | C   |       |
| 100   | 20                    | ---       | ---   | 99,5  |
| 125   | 20                    | ---       | ---   | 123,0 |
| 125   | ---                   | 22        | 22  | 123,0 |
| 150   | ---                   | 22        | 22  | 148,2 |
| 160   | ---                   | 22        | 22  | 158,1 |

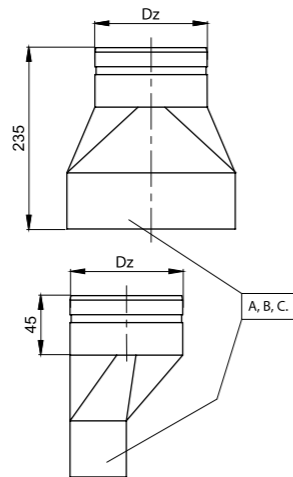




**KSZTAŁTKI PROSTOKĄTNE**

**REDUKCJA NIESYMETRYCZNA OKRĄGŁA**

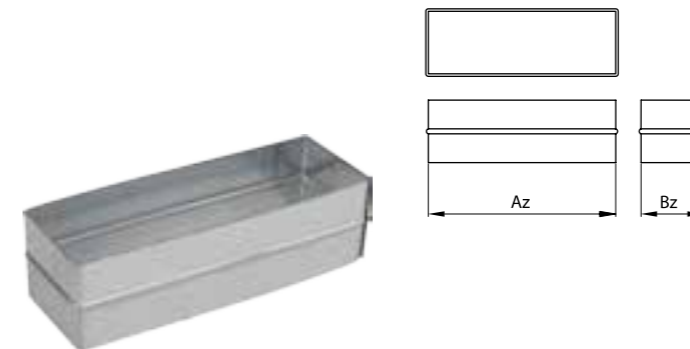
| CENY NETTO  |                       |             |             | DANE TECHNICZNE |  |
|---|-----------------------|-------------|-------------|-----------------|--|
| SYSTEMY DYSTRYBUCJI POWIETRZA (BLACHA OCYNKOWANA) |                       |             |             | Wymiary         |  |
| Wersja  | KSZTAŁTKI PROSTOKĄTNE |             |             |                 |  |
| Index   | DPO74 / xxx           | DPO75 / xxx | DPO76 / xxx |                 |  |
| Nazwa   | Redukcja OPNS         |             |             | Dz              |  |
|   | A                     | B           | C           |                 |  |
| 100   | 20                    | ---         | ---         | 99,5            |  |
| 125   | 20                    | ---         | ---         | 123,0           |  |
| 125   | ---                   | 22          | 22          | 123,0           |  |
| 150   | ---                   | 22          | 22          | 148,2           |  |
| 160   | ---                   | 22          | 22          | 158,1           |  |



**KSZTAŁTKI PROSTOKĄTNE**

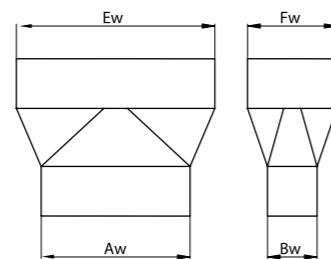
**ZŁĄCZKA NYPLOWA**

| CENY NETTO  |                       |      | DANE TECHNICZNE |      |
|---|-----------------------|------|-----------------|------|
| SYSTEMY DYSTRYBUCJI POWIETRZA (BLACHA OCYNKOWANA) |                       |      | Wymiary         |      |
| Wersja  | KSZTAŁTKI PROSTOKĄTNE |      |                 |      |
| Złączka nypłowa                                   |                       |      |                 |      |
| Index   | Nazwa                 | Cena | Az              | Bz   |
| DPP18 / 150 x 50                                  | 150 x 50              | 2,50 | 149,8           | 49,8 |
| DPP18 / 200 x 50                                  | 200 x 50              | 3,00 | 199,8           | 49,8 |
| DPP18 / 200 x 90                                  | 200 x 90              | 3,00 | 199,8           | 89,8 |



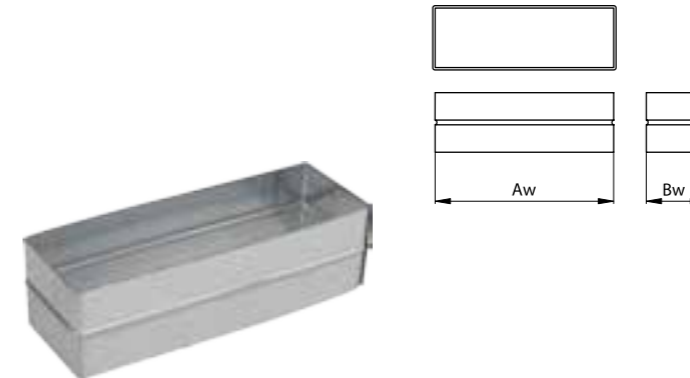
**REDUKCJA SYMETRYCZNA PROSTOKĄTNA**

| CENY NETTO  |                       |       | DANE TECHNICZNE |    |     |    |
|---|-----------------------|-------|-----------------|----|-----|----|
| SYSTEMY DYSTRYBUCJI POWIETRZA (BLACHA OCYNKOWANA) |                       |       | Wymiary         |    |     |    |
| Wersja  | KSZTAŁTKI PROSTOKĄTNE |       |                 |    |     |    |
| Redukcja SPP                                      |                       |       |                 |    |     |    |
| Index   | Nazwa                 | Cena  | Aw              | Bw | Ew  | Fw |
| DPP22 / 15 x 5 / 20 x 5                           | 150 x 50 / 200 x 50   | 20,00 | 150             | 50 | 200 | 50 |
| DPP22 / 20 x 5 / 20 x 9                           | 200 x 50 / 200 x 90   | 22,00 | 200             | 50 | 200 | 90 |
| DPP22 / 20 x 9 / 15 x 5                           | 150 x 50 / 150 x 50   | 20,00 | 200             | 90 | 150 | 50 |



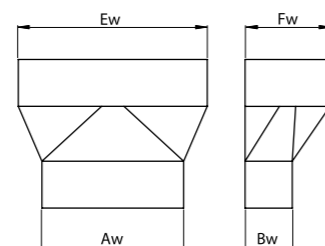
**ZŁĄCZKA MUFOWA**

| CENY NETTO  |                       |      | DANE TECHNICZNE |      |
|---|-----------------------|------|-----------------|------|
| SYSTEMY DYSTRYBUCJI POWIETRZA (BLACHA OCYNKOWANA) |                       |      | Wymiary         |      |
| Wersja  | KSZTAŁTKI PROSTOKĄTNE |      |                 |      |
| Złączka mufowa                                    |                       |      |                 |      |
| Index   | Nazwa                 | Cena | Aw              | Bw   |
| DPP25 / 150 x 50                                  | 150 x 50 / 200 x 50   | 2,50 | 151,5           | 51,5 |
| DPP25 / 200 x 50                                  | 200 x 50 / 200 x 90   | 3,00 | 201,5           | 51,5 |
| DPP25 / 200 x 90                                  | 150 x 50 / 150 x 50   | 3,00 | 201,5           | 91,5 |



**REDUKCJA NIESYMETRYCZNA PROSTOKĄTNA**

| CENY NETTO  |                       |       | DANE TECHNICZNE |    |     |    |
|---|-----------------------|-------|-----------------|----|-----|----|
| SYSTEMY DYSTRYBUCJI POWIETRZA (BLACHA OCYNKOWANA) |                       |       | Wymiary         |    |     |    |
| Wersja  | KSZTAŁTKI PROSTOKĄTNE |       |                 |    |     |    |
| Redukcja NSPP                                     |                       |       |                 |    |     |    |
| Index   | Nazwa                 | Cena  | Aw              | Bw | Ew  | Fw |
| DPP23 / 15 x 5 / 20 x 5                           | 150 x 50 / 200 x 50   | 20,00 | 150             | 50 | 200 | 50 |
| DPP23 / 20 x 5 / 20 x 9                           | 200 x 50 / 200 x 90   | 22,00 | 200             | 50 | 200 | 90 |
| DPP23 / 20 x 9 / 15 x 5                           | 150 x 50 / 150 x 50   | 20,00 | 200             | 90 | 150 | 50 |



**OBEJMA MOCUJĄCA**

| CENY NETTO  |                       |      | DANE TECHNICZNE |  |
|---|-----------------------|------|-----------------|--|
| SYSTEMY DYSTRYBUCJI POWIETRZA (BLACHA OCYNKOWANA) |                       |      | Wymiary         |  |
| Wersja  | KSZTAŁTKI PROSTOKĄTNE |      |                 |  |
| Obejma mocująca                                   |                       |      |                 |  |
| Index   | Nazwa                 | Cena | Aw              |  |
| DPP19 / 150 x 50                                  | 150 x 50              | 2,00 | 151,5           |  |
| DPP19 / 200 x 50                                  | 200 x 50              | 2,50 | 201,5           |  |
| DPP19 / 200 x 90                                  | 200 x 90              | 2,50 | 201,5           |  |

