



CHARAKTERYSTYKA SYSTEMU DWUŚCIENNEGO TURBO II	
WŁAŚCIWOŚCI SYSTEMU	KOMIN - MAX TURBO II
Przeznaczenie	Urządzenia grzewcze z zamkniętą komorą spalania i kondensacyjne
Rodzaje paliw	gaz, olej opałowy
Zakres średnic rdzenia	50 / 80 – 200 / 350 mm; inne średnice na indywidualne zamówienia
Odporność korozyjna	Vm
Max. Temperatura pracy	200
Materiał (przewód spalinowy)	1,4404 ; 1,4521
Materiał (przewód powietrzny)	1,4301 ; 1,4509
Grubość materiału rdzenia	0,4 – 0,6 mm
Rodzaj pracy	kanał spalinowy - nadciśnienie, kanał powietrzny - podciśnienie
Odporny na pożar sadzy	O
Dopuszczenia / certyfikaty	CE 1450 – CPR – 0034
Gwarancja	5 lat

KOMIN-MAX TURBO II

Dwuścienne systemy kominowe KOMIN-MAX TURBO II przeznaczone są do odprowadzania spalin z urządzeń z zamkniętą komorą spalania oraz urządzeń kondensacyjnych i jednocześnie do dostarczania powietrza w systemie współosiowym.

Produkowane są w typoszeregu od DN 50 / 80 mm do DN 200 / 350 mm. Wszystkie elementy, które mają kontakt ze spalinami powinny być wykonane z blachy gatunku 1.4404, 1.4521, lub 1.4301 o grubości 0,4 mm, lub 0,6 mm. Pozostałe elementy mogą być wykonane np. z blachy gatunku 1.4301, lub 1.4509. Jest to system pracujący w nadciśnieniu w związku z tym we wszystkich połączeniach elementów spalinowych zastosowane są uszczelki silikonowe, które mają za zadanie utrzymanie odpowiedniego nadciśnienia i zapobiegają ewentualnemu wyciekowi kondensatu. Bardzo istotne jest, żeby system kominowy zmontowany był tak, aby kondensat swobodnie spływał a nie zalegał np. na uszczelkach.

Hermetyczna komora spalania daje możliwość zainstalowania kotła praktycznie w każdym pomieszczeniu, dając pewność całkowitego bezpieczeństwa użytkowników.

System dwuścienny (współosiowy) daje możliwość doprowadzania powietrza do kotła jednym zestawem kominowym. Należy pamiętać, że zgodnie z obowiązującymi przepisami, każdy komin, czy wkład kominowy powinien być odbierany przez uprawniony do tego zakład kominarski.

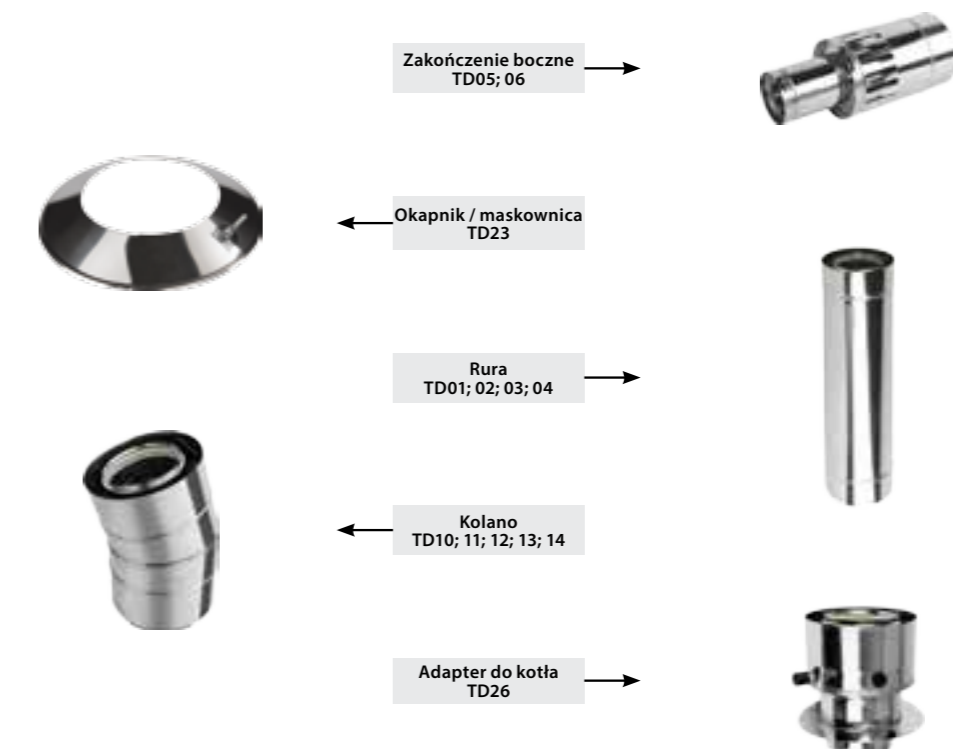
Wykonujemy także elementy wg indywidualnego zamówienia klienta.



KOMIN-MAX TURBO II WERSJA 1



KOMIN-MAX TURBO II WERSJA 2



SYSTEMY KOMINOWE

System do kotłów z zamkniętą komorą spalania i kondensacyjnych – dwuścienny



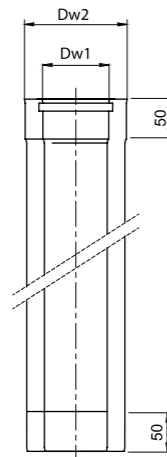
SYSTEMY KOMINOWE

System do kotłów z zamkniętą komorą spalania i kondensacyjnych – dwuścienny

SYSTEM KOMIN-MAX TURBO II (Z USZCZELKĄ)

RURA PROSTA (1000 MM)

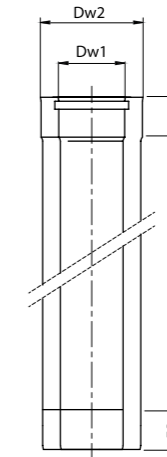
CENY NETTO		DANE TECHNICZNE	
SYSTEMY DWUŚCIENNE DO KOTŁÓW Z ZAMKNIĘTĄ KOMORĄ SPALANIA			
Wersja	TURBO II	Wymiary	
Index	TD01 / xxx	Dw 1	Dw 2
Nazwa	Rura prosta (1000 mm)		
60 / 100	133	61,5	102,5
80 / 125	133	81,5	127,5
100 / 150	171	102,5	152,5



SYSTEM KOMIN-MAX TURBO II (Z USZCZELKĄ)

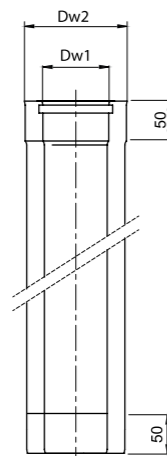
RURA PROSTA (250 MM)

CENY NETTO		DANE TECHNICZNE	
SYSTEMY DWUŚCIENNE DO KOTŁÓW Z ZAMKNIĘTĄ KOMORĄ SPALANIA			
Wersja	TURBO II	Wymiary	
Index	TD04 / xxx	Dw 1	Dw 2
Nazwa	Rura prosta (250 mm)		
60 / 100	50	61,5	102,5
80 / 125	50	81,5	127,5
100 / 150	64	102,5	152,5



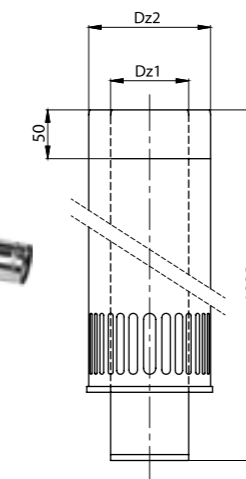
RURA PROSTA (500 MM)

CENY NETTO		DANE TECHNICZNE	
SYSTEMY DWUŚCIENNE DO KOTŁÓW Z ZAMKNIĘTĄ KOMORĄ SPALANIA			
Wersja	TURBO II	Wymiary	
Index	TD02 / xxx	Dw 1	Dw 2
Nazwa	Rura prosta (500 mm)		
60 / 100	87	61,5	102,5
80 / 125	87	81,5	127,5
100 / 150	113	102,5	152,5



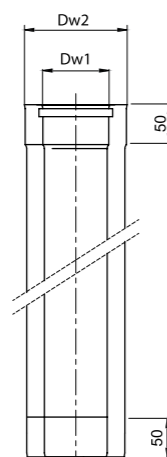
ZAKOŃCZENIE BOCZNE 1000 MM

CENY NETTO		DANE TECHNICZNE	
SYSTEMY DWUŚCIENNE DO KOTŁÓW Z ZAMKNIĘTĄ KOMORĄ SPALANIA			
Wersja	TURBO II	Wymiary	
Index	TD05 / xxx	Dz 1	Dz 2
Nazwa	Zakończenie boczne (1000 mm)		
60 / 100	162	60,5	101,5
80 / 125	162	80,5	126,5
100 / 150	213	101,5	151,5



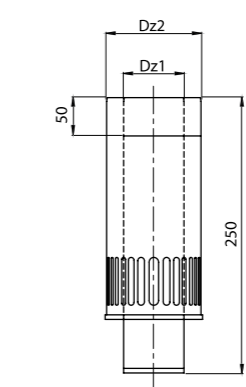
RURA PROSTA (330 MM)

CENY NETTO		DANE TECHNICZNE	
SYSTEMY DWUŚCIENNE DO KOTŁÓW Z ZAMKNIĘTĄ KOMORĄ SPALANIA			
Wersja	TURBO II	Wymiary	
Index	TD03 / xxx	Dw 1	Dw 2
Nazwa	Rura prosta (330 mm)		
60 / 100	63	61,5	102,5
80 / 125	63	81,5	127,5
100 / 150	91	102,5	152,5



ZAKOŃCZENIE BOCZNE 250 MM

CENY NETTO		DANE TECHNICZNE	
SYSTEMY DWUŚCIENNE DO KOTŁÓW Z ZAMKNIĘTĄ KOMORĄ SPALANIA			
Wersja	TURBO II	Wymiary	
Index	TD06 / xxx	Dz 1	Dz 2
Nazwa	Zakończenie boczne (250 mm)		
60 / 100	79	60,5	101,5
80 / 125	79	80,5	126,5
100 / 150	106	101,5	151,5



SYSTEMY KOMINOWE

System do kotłów z zamkniętą komorą spalania i kondensacyjnych – dwuścienny



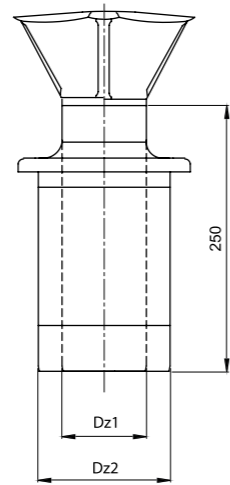
SYSTEMY KOMINOWE

System do kotłów z zamkniętą komorą spalania i kondensacyjnych – dwuścienny

SYSTEM KOMIN-MAX TURBO II (Z USZCZELKĄ)

ZAKOŃCZENIE GÓRNE

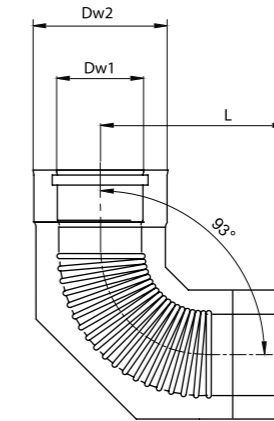
CENY NETTO		DANE TECHNICZNE	
SYSTEMY DWUŚCIENNE DO KOTŁÓW Z ZAMKNIĘTĄ KOMORĄ SPALANIA			
Wersja	TURBO II	Wymiary	
Index	TD08 / xxx	Dz 1	Dz 2
Nazwa	Zakończenie górne		
60 / 100	75	60,5	101,5
80 / 125	75	80,5	126,5
100 / 150	100	101,5	151,5



SYSTEM KOMIN-MAX TURBO II (Z USZCZELKĄ)

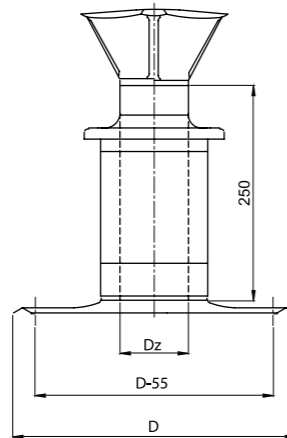
KOLANO 90°

CENY NETTO		DANE TECHNICZNE		
SYSTEMY DWUŚCIENNE DO KOTŁÓW Z ZAMKNIĘTĄ KOMORĄ SPALANIA				
Wersja	TURBO II	Wymiary		
Index	TD10 / xxx	Dw1	Dw2	L
Nazwa	Kolano 90°			
60 / 100	133	61,5	102,5	152
80 / 125	133	81,5	127,5	167
100 / 150	171	102,5	152,5	183



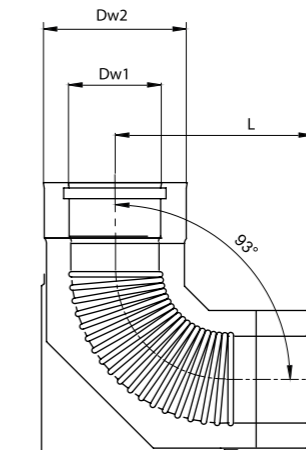
ZAKOŃCZENIE GÓRNE Z PODSTAWĄ

CENY NETTO		DANE TECHNICZNE	
SYSTEMY DWUŚCIENNE DO KOTŁÓW Z ZAMKNIĘTĄ KOMORĄ SPALANIA			
Wersja	TURBO II	Wymiary	
Index	TD09 / xxx	Dz	D
Nazwa	Zakończenie górne z podstawą		
60 / 100	100	60,5	235 x 235
80 / 125	100	80,5	245 x 245
100 / 150	126	101,5	265 x 265



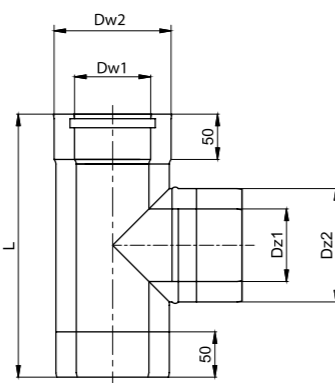
KOLANO 90° Z PODSTAWĄ

CENY NETTO		DANE TECHNICZNE		
SYSTEMY DWUŚCIENNE DO KOTŁÓW Z ZAMKNIĘTĄ KOMORĄ SPALANIA				
Wersja	TURBO II	Wymiary		
Index	TD11 / xxx	Dw 1	Dw 2	L
Nazwa	Kolano 90° z podstawą			
60 / 100	143	61,5	102,5	152
80 / 125	143	81,5	127,5	167
100 / 150	181	102,5	152,5	183



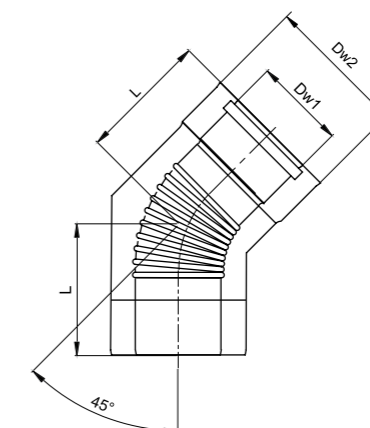
TRÓJNIK 90°

CENY NETTO		DANE TECHNICZNE				
SYSTEMY DWUŚCIENNE DO KOTŁÓW Z ZAMKNIĘTĄ KOMORĄ SPALANIA						
Wersja	TURBO II	Wymiary				
Index	TD15 / xxx	Dz 1	Dz 2	Dw 1	Dw 2	L
Nazwa	Trójnik 90°					
60 / 100	149	60,5	101,5	61,5	102,5	250
80 / 125	149	80,5	126,5	81,5	127,5	260
100 / 150	173	101,5	151,5	102,5	152,5	280



KOLANO 45°

CENY NETTO		DANE TECHNICZNE		
SYSTEMY DWUŚCIENNE DO KOTŁÓW Z ZAMKNIĘTĄ KOMORĄ SPALANIA				
Wersja	TURBO II	Wymiary		
Index	TD14 / xxx	Dw 1	Dw 2	L
Nazwa	Kolano 45°			
60 / 100	75	61,5	102,5	105
80 / 125	75	81,5	127,5	114
100 / 150	90	102,5	152,5	120



SYSTEMY KOMINOWE

System do kotłów z zamkniętą komorą spalania i kondensacyjnych – dwuścienny



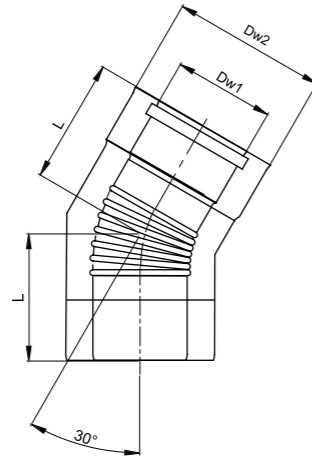
SYSTEMY KOMINOWE

System do kotłów z zamkniętą komorą spalania i kondensacyjnych – dwuścienny

SYSTEM KOMIN-MAX TURBO II (Z USZCZELKĄ)

KOLANO 30°

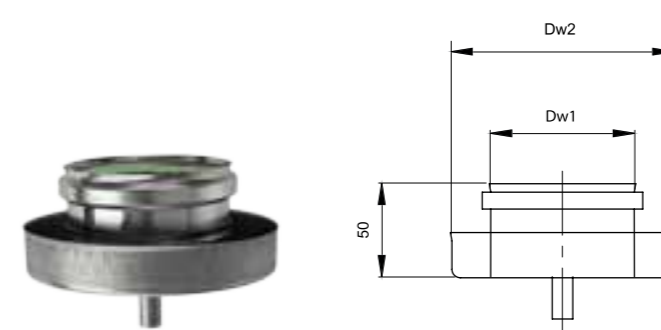
CENY NETTO		DANE TECHNICZNE		
SYSTEMY DWUŚCIENNE DO KOTŁÓW Z ZAMKNIĘTĄ KOMORĄ SPALANIA		Wymiary		
Wersja	TURBO II	Dw 1	Dw 2	L
Index	TD13 / xxx			
Nazwa	Kolano 30°			
60 / 100	75	61,5	102,5	88
80 / 125	75	81,5	127,5	94
100 / 150	90	102,5	152,5	98



SYSTEM KOMIN-MAX TURBO II (Z USZCZELKĄ)

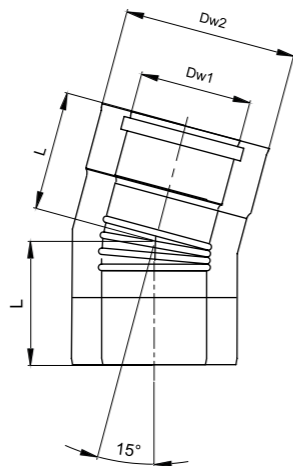
ODSKRAPLACZ

CENY NETTO		DANE TECHNICZNE	
SYSTEMY DWUŚCIENNE DO KOTŁÓW Z ZAMKNIĘTĄ KOMORĄ SPALANIA		Wymiary	
Wersja	TURBO II	Dw 1	Dw 2
Index	TD17 / xxx		
Nazwa	Odkraplacz		
60 / 100	30	61,5	102,5
80 / 125	30	81,5	127,5
100 / 150	35	102,5	152,5



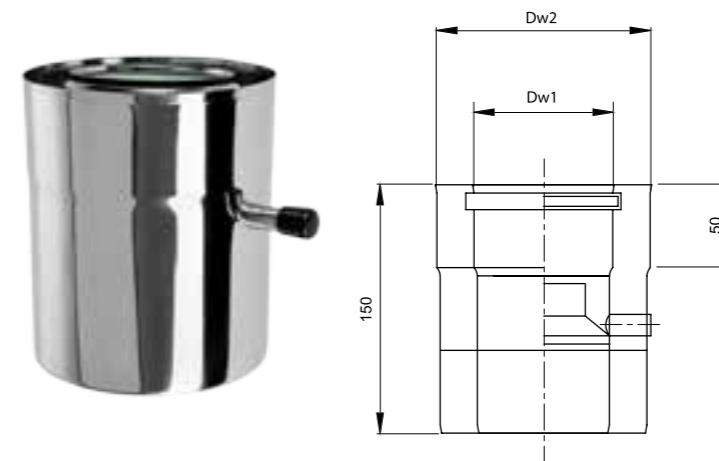
KOLANO 15°

CENY NETTO		DANE TECHNICZNE		
SYSTEMY DWUŚCIENNE DO KOTŁÓW Z ZAMKNIĘTĄ KOMORĄ SPALANIA		Wymiary		
Wersja	TURBO II	Dw 1	Dw 2	L
Index	TD12 / xxx			
Nazwa	Kolano 15°			
60 / 100	75	61,5	102,5	82
80 / 125	75	81,5	127,5	85
100 / 150	90	102,5	152,5	88



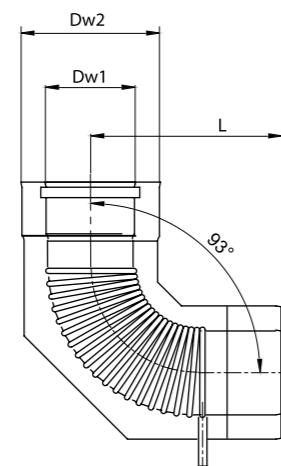
RURA Z ODSKRAPLACZEM

CENY NETTO		DANE TECHNICZNE	
SYSTEMY DWUŚCIENNE DO KOTŁÓW Z ZAMKNIĘTĄ KOMORĄ SPALANIA		Wymiary	
Wersja	TURBO II	Dw 1	Dw 2
Index	TD19 / xxx		
Nazwa	Rura z odkraplaczem		
60 / 100	95	61,5	102,5
80 / 125	95	81,5	127,5
100 / 150	109	102,5	152,5



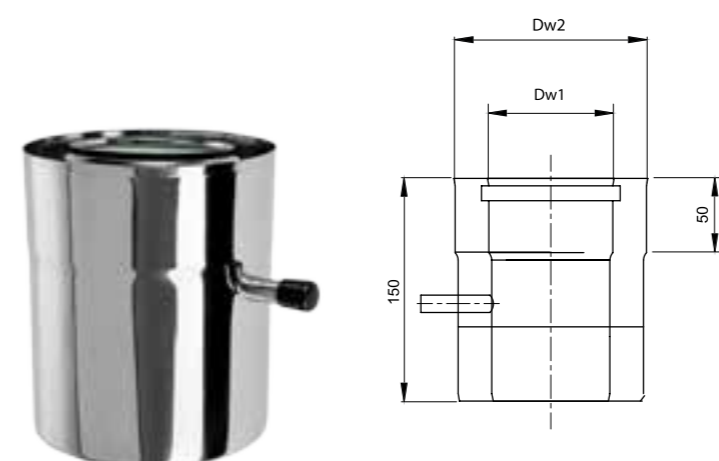
KOLANO 90° Z ODSKRAPLACZEM

CENY NETTO		DANE TECHNICZNE		
SYSTEMY DWUŚCIENNE DO KOTŁÓW Z ZAMKNIĘTĄ KOMORĄ SPALANIA		Wymiary		
Wersja	TURBO II	Dw 1	Dw 2	L
Index	TD27 / xxx			
Nazwa	Kolano 90° z odkraplaczem			
60 / 100	163	61,5	102,5	152
80 / 125	163	81,5	127,5	167
100 / 150	206	102,5	152,5	183



RURA Z KRÓTCEM POMIAROWYM

CENY NETTO		DANE TECHNICZNE	
SYSTEMY DWUŚCIENNE DO KOTŁÓW Z ZAMKNIĘTĄ KOMORĄ SPALANIA		Wymiary	
Wersja	TURBO II	Dw 1	Dw 2
Index	TD18 / xxx		
Nazwa	Rura z krótcem pomiarowym		
60 / 100	85	61,5	102,5
80 / 125	85	81,5	127,5
100 / 150	100	102,5	152,5



SYSTEMY KOMINOWE

System do kotłów z zamkniętą komorą spalania i kondensacyjnych – dwuścienny



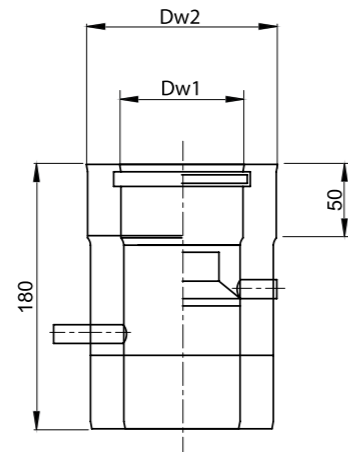
SYSTEMY KOMINOWE

System do kotłów z zamkniętą komorą spalania i kondensacyjnych – dwuścienny

SYSTEM KOMIN-MAX TURBO II (Z USZCZELKĄ)

RURA Z ODSKRAPLACZEM I KRÓCCEM POMIAROWYM

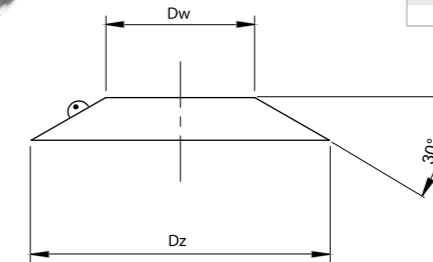
CENY NETTO		DANE TECHNICZNE	
SYSTEMY DWUŚCIENNE DO KOTŁÓW Z ZAMKNIĘTĄ KOMORĄ SPALANIA		Wymiary	
Wersja	TURBO II		
Index	TD20 / xxx		
Nazwa	Rura z odskraplaczem i króćcem pomiarowym	Dw 1	Dw 2
60 / 100	130	61,5	102,5
80 / 125	130	81,5	127,5
100 / 150	144	102,5	152,5



SYSTEM KOMIN-MAX TURBO II (Z USZCZELKĄ)

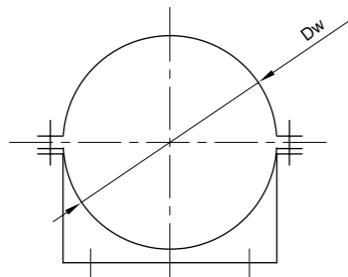
OKAPNIK / MASKOWNICA

CENY NETTO		DANE TECHNICZNE	
SYSTEMY DWUŚCIENNE DO KOTŁÓW Z ZAMKNIĘTĄ KOMORĄ SPALANIA		Wymiary	
Wersja	TURBO II		
Index	KJ32 / xxx		
Nazwa	Okapnik / maskownica	Dw	Dz
100	13	102,5	200
125	16	127,5	225
150	19	152,5	250

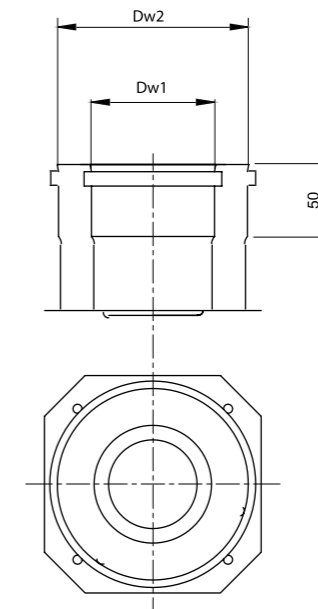


OBEJMA ŚCIENNA SKRĘCANA

CENY NETTO		DANE TECHNICZNE	
SYSTEMY DWUŚCIENNE DO KOTŁÓW Z ZAMKNIĘTĄ KOMORĄ SPALANIA		Wymiary	
Wersja	TURBO II		
Index	KJ20 / xxx		
Nazwa	Obejma ścienna skręcana	Dw	
100	21	102,5	
125	21	127,5	
150	26	152,5	



PRZYKŁADOWY PRODUKT



ADAPTER DO KOTŁA

CENY NETTO		DANE TECHNICZNE	
SYSTEMY DWUŚCIENNE DO KOTŁÓW Z ZAMKNIĘTĄ KOMORĄ SPALANIA		Wymiary	
Wersja	TURBO II		
Index	TD26 / xxx		
Nazwa	Adapter do kotła	Dw 1	Dw 2
60 / 100	*	61,5	102,5
80 / 125	*	81,5	127,5
100 / 150	*	102,5	152,5

* o cenę zapytaj przedstawiciela handlowego

ZASŁEPKA

CENY NETTO		DANE TECHNICZNE	
SYSTEMY DWUŚCIENNE DO KOTŁÓW Z ZAMKNIĘTĄ KOMORĄ SPALANIA		Wymiary	
Wersja	TURBO II		
Index	TD16 / xxx		
Nazwa	Zasłepka	Dw 1	Dw 2
60 / 100	30	61,5	102,5
80 / 125	30	81,5	127,5
100 / 150	35	102,5	152,5

