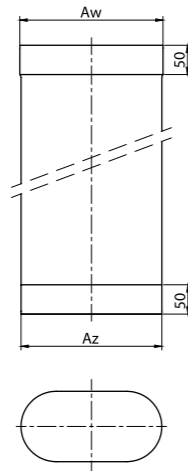




SYSTEM OWALNY

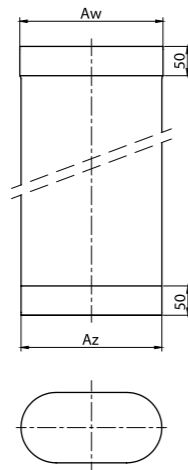
RURA PROSTA (1000 MM)

CENY NETTO			DANE TECHNICZNE	
SYSTEMY KOMINOWE JEDNOŚCIENNE OWALNE			Wymiary	
Wersja	KW 0,6	ŻAR 1,0		
Index	KO01 / xxx	KOZ01 / xxx		
Nazwa	Rura prosta (1000 mm)		Az	Aw
100 / 200	115	149	100 / 200	101 / 201
100 / 220	125	159	100 / 220	101 / 221
120 / 200	135	170	120 / 200	121 / 201
120 / 220	135	176	120 / 220	121 / 221
120 / 240	141	182	120 / 240	121 / 241
140 / 250	158	202	140 / 250	141 / 251



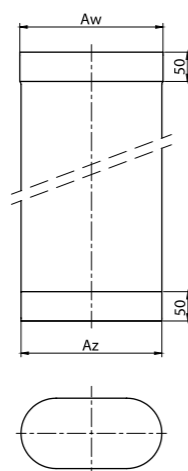
RURA PROSTA (500 MM)

CENY NETTO			DANE TECHNICZNE	
SYSTEMY KOMINOWE JEDNOŚCIENNE OWALNE			Wymiary	
Wersja	KW 0,6	ŻAR 1,0		
Index	KO02 / xxx	KOZ02 / xxx		
Nazwa	Rura prosta (500 mm)		Az	Aw
100 / 200	65	82	100 / 200	101 / 201
100 / 220	71	86	100 / 220	101 / 221
120 / 200	77	94	120 / 200	121 / 201
120 / 220	77	97	120 / 220	121 / 221
120 / 240	80	100	120 / 240	121 / 241
140 / 250	88	110	140 / 250	141 / 251



RURA PROSTA (250 MM)

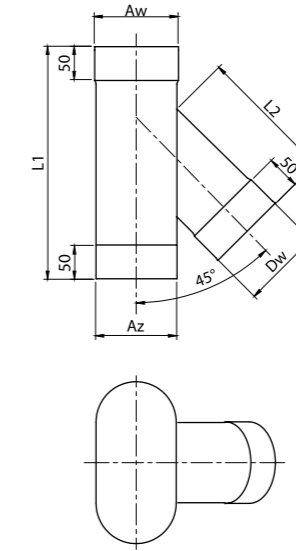
CENY NETTO			DANE TECHNICZNE	
SYSTEMY KOMINOWE JEDNOŚCIENNE OWALNE			Wymiary	
Wersja	KW 0,6	ŻAR 1,0		
Index	KO03 / xxx	KOZ03 / xxx		
Nazwa	Rura prosta (250 mm)		Az	Aw
100 / 200	40	48	100 / 200	101 / 201
100 / 220	44	51	100 / 220	101 / 221
120 / 200	46	55	120 / 200	121 / 201
120 / 220	46	57	120 / 220	121 / 221
120 / 240	49	59	120 / 240	121 / 241
140 / 250	53	64	140 / 250	141 / 251



SYSTEM OWALNY

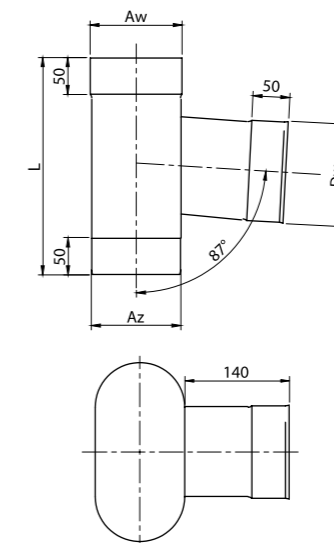
TRÓJNIK 45°

CENY NETTO			DANE TECHNICZNE				
SYSTEMY KOMINOWE JEDNOŚCIENNE OWALNE			Wymiary				
Wersja	KW 0,6	ŻAR 1,0					
Index	KO14 / xxx	KOZ14 / xxx					
Nazwa	Trójnik 45°		Az	Aw	Dw	L	L2
100 / 200	164	215	100 / 200	101 / 201	152,5	390	240
100 / 220	178	231	100 / 220	101 / 221	152,5	390	240
120 / 200	183	250	120 / 200	121 / 201	152,5	390	240
120 / 220	183	259	120 / 220	121 / 221	152,5	390	240
120 / 240	191	268	120 / 240	121 / 241	181,5	460	240
140 / 250	228	300	140 / 250	141 / 251	201,5	460	240



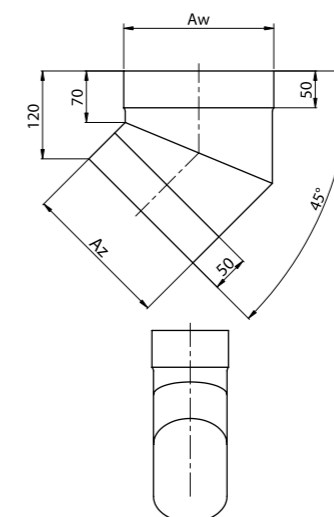
TRÓJNIK 87°

CENY NETTO			DANE TECHNICZNE				
SYSTEMY KOMINOWE JEDNOŚCIENNE OWALNE			Wymiary				
Wersja	KW 0,6	ŻAR 1,0					
Index	KO04 / xxx	KOZ04 / xxx					
Nazwa	Trójnik 87°		Az	Aw	Dw	L	
100 / 200	126	165	100 / 200	101 / 201	152,5	310	
100 / 220	137	178	100 / 220	101 / 221	152,5	310	
120 / 200	141	192	120 / 200	121 / 201	152,5	310	
120 / 220	141	199	120 / 220	121 / 221	152,5	310	
120 / 240	147	206	120 / 240	121 / 241	181,5	340	
140 / 250	175	231	140 / 250	141 / 251	201,5	360	



KOLANO 45° - KRÓTKI BOK

CENY NETTO			DANE TECHNICZNE	
SYSTEMY KOMINOWE JEDNOŚCIENNE OWALNE			Wymiary	
Wersja	KW 0,6	ŻAR 1,0		
Index	KO07 / xxx	KOZ07 / xxx		
Nazwa	Kolano 45° - krótki bok		Az	Aw
100 / 200	88	149	100 / 200	101 / 201
100 / 220	93	154	100 / 220	101 / 221
120 / 200	96	159	120 / 200	121 / 201
120 / 220	96	161	120 / 220	121 / 221
120 / 240	98	163	120 / 240	121 / 241
140 / 250	120	177	140 / 250	141 / 251

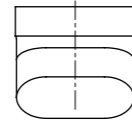
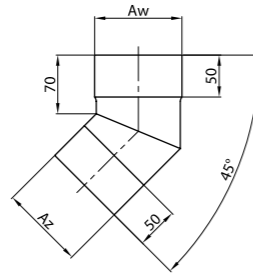




SYSTEM OWALNY

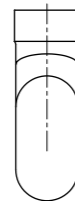
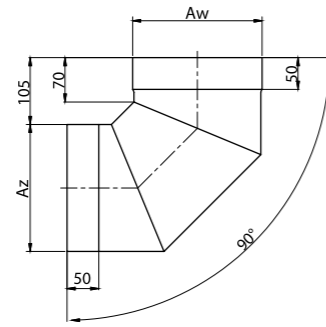
KOLANO 45° – DŁUGI BOK

CENY NETTO			DANE TECHNICZNE	
SYSTEMY KOMINOWE JEDNOŚCIENNE OWALNE			Wymiary	
Wersja	KW 0,6	ŻAR 1,0		
Index	KO08 / xxx	KOZ08 / xxx		
Nazwa	Kolano 45° – długi bok		Az	Aw
100 / 200	83	142	100 / 200	101 / 201
100 / 220	87	146	100 / 220	101 / 221
120 / 200	90	152	120 / 200	121 / 201
120 / 220	90	154	120 / 220	121 / 221
120 / 240	93	155	120 / 240	121 / 241
140 / 250	115	168	140 / 250	141 / 251



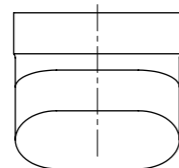
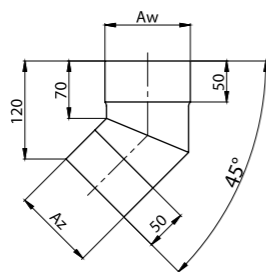
KOLANO 90° – KRÓTKI BOK

CENY NETTO			DANE TECHNICZNE	
SYSTEMY KOMINOWE JEDNOŚCIENNE OWALNE			Wymiary	
Wersja	KW 0,6	ŻAR 1,0		
Index	KO09 / xxx	KOZ09 / xxx		
Nazwa	Kolano 90° – krótki bok		Az	Aw
100 / 200	123	170	100 / 200	101 / 201
100 / 220	128	176	100 / 220	101 / 221
120 / 200	133	183	120 / 200	121 / 201
120 / 220	133	186	120 / 220	121 / 221
120 / 240	135	190	120 / 240	121 / 241
140 / 250	155	211	140 / 250	141 / 251



KOLANO 90° – DŁUGI BOK

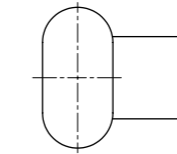
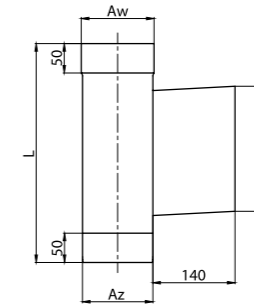
CENY NETTO			DANE TECHNICZNE	
SYSTEMY KOMINOWE JEDNOŚCIENNE OWALNE			Wymiary	
Wersja	KW 0,6	ŻAR 1,0		
Index	KO10 / xxx	KOZ10 / xxx		
Nazwa	Kolano 90° – długi bok		Az	Aw
100 / 200	117	162	100 / 200	101 / 201
100 / 220	122	169	100 / 220	101 / 221
120 / 200	126	177	120 / 200	121 / 201
120 / 220	126	179	120 / 220	121 / 221
120 / 240	129	181	120 / 240	121 / 241
140 / 250	147	201	140 / 250	141 / 251



SYSTEM OWALNY

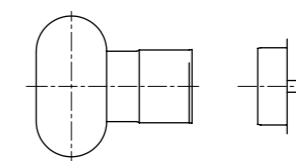
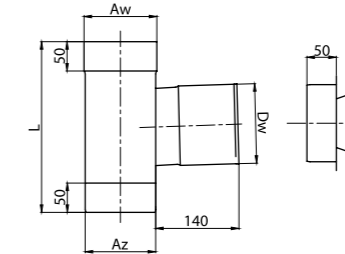
WYCZYSTKA POD DRZWIČZKI

CENY NETTO			DANE TECHNICZNE			
SYSTEMY KOMINOWE JEDNOŚCIENNE OWALNE			Wymiary			
Wersja	KW 0,6	ŻAR 1,0				
Index	KO05 / xxx	KOZ05 / xxx				
Nazwa	Wyczystka pod drzwiczkami		Az	Aw	D	L
100 / 200	202	307	100 / 200	101 / 201	140 x 140	300
100 / 220	208	312	100 / 220	101 / 221	140 x 140	300
120 / 200	212	318	120 / 200	121 / 201	140 x 140	300
120 / 220	212	321	120 / 220	121 / 221	140 x 210	370
120 / 240	215	324	120 / 240	121 / 241	140 x 210	370
140 / 250	237	356	140 / 250	141 / 251	140 x 210	370



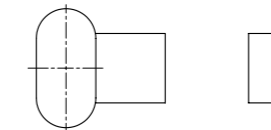
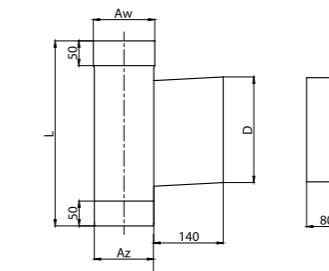
WYCZYSTKA Z ZAŚLEPKĄ OKRĄGLĄ

CENY NETTO			DANE TECHNICZNE			
SYSTEMY KOMINOWE JEDNOŚCIENNE OWALNE			Wymiary			
Wersja	KW 0,6	ŻAR 1,0				
Index	KO05 / xxx	KOZ05 / xxx				
Nazwa	Wyczystka z zaślepką okrągłą		Az	Aw	D	L
100 / 200	155	236	100 / 200	101 / 201	152,5	310
100 / 220	160	240	100 / 220	101 / 221	152,5	310
120 / 200	163	245	120 / 200	121 / 201	152,5	310
120 / 220	163	247	120 / 220	121 / 221	181,5	340
120 / 240	165	249	120 / 240	121 / 241	181,5	340
140 / 250	183	274	140 / 250	141 / 251	201,5	360



WYCZYSTKA Z DRZWIČZKAMI 140 X 140

CENY NETTO			DANE TECHNICZNE			
SYSTEMY KOMINOWE JEDNOŚCIENNE OWALNE			Wymiary			
Wersja	KW 0,6	ŻAR 1,0				
Index	KO16 / xxx	KOZ17 / xxx				
Nazwa	Wyczystka z drzwiczkami 140 x 140		Az	Aw	D	L
100 / 200	235	327	100 / 200	101 / 201	140 x 140	300
100 / 220	241	332	100 / 220	101 / 221	140 x 140	300
120 / 200	245	338	120 / 200	121 / 201	140 x 140	300
120 / 220	245	341	120 / 220	121 / 221	140 x 140	300
120 / 240	248	344	120 / 240	121 / 241	140 x 140	300
140 / 250	270	376	140 / 250	141 / 251	140 x 140	300

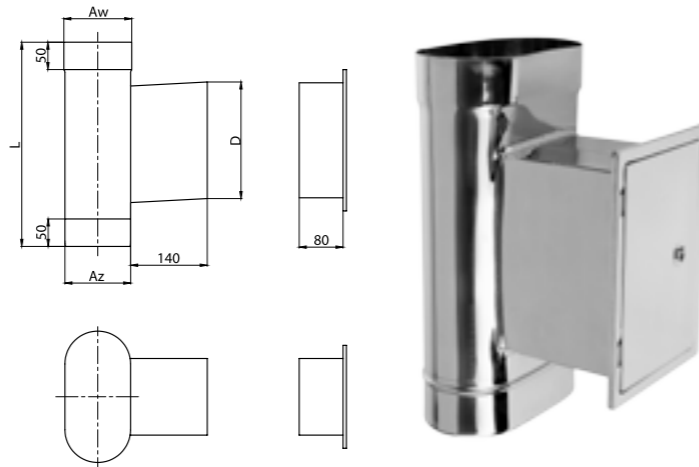




SYSTEM OWALNY

WYCZYSTKA Z DRZWICZKAMI 140 X 210

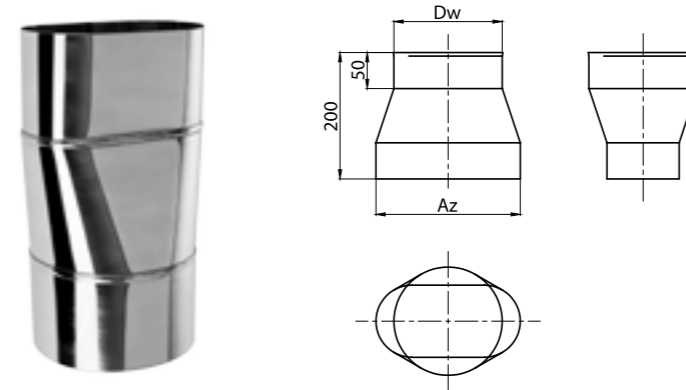
CENY NETTO			DANE TECHNICZNE			
SYSTEMY KOMINOWE JEDNOŚCIENNE OWALNE			Wymiary			
Wersja	KW 0,6	ŻAR 1,0				
Index	KO17 / xxx	KO218 / xxx				
Nazwa	Wyczystka z drzwiczkami 140 x 210		Az	Aw	D	L
100 / 200	250	337	100 / 200	101 / 201	140 x 210	370
100 / 220	256	342	100 / 220	101 / 221	140 x 210	370
120 / 200	260	348	120 / 200	121 / 201	140 x 210	370
120 / 220	260	351	120 / 220	121 / 221	140 x 210	370
120 / 240	262	354	120 / 240	121 / 241	140 x 210	370
140 / 250	285	386	140 / 250	141 / 251	140 x 210	370



SYSTEM OWALNY

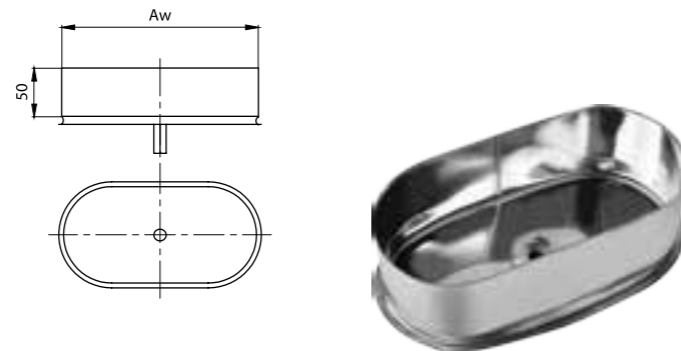
PRZEJŚCIE OWAL – OKRĄG 150

CENY NETTO		DANE TECHNICZNE	
SYSTEMY KOMINOWE JEDNOŚCIENNE OWALNE		Wymiary	
Wersja	ŻAR 1,0		
Index	KO216 / 150 / xxx		
Nazwa	Przejście owal – okrąg 150	Az	Dw
100 / 200 – 150	88	100 / 200	152,5
100 / 220 – 150	88	100 / 220	152,5
120 / 200 – 150	88	120 / 200	152,5
120 / 220 – 150	90	120 / 220	152,5
120 / 240 – 150	110	120 / 240	152,5
140 / 250 – 150	110	140 / 250	152,5



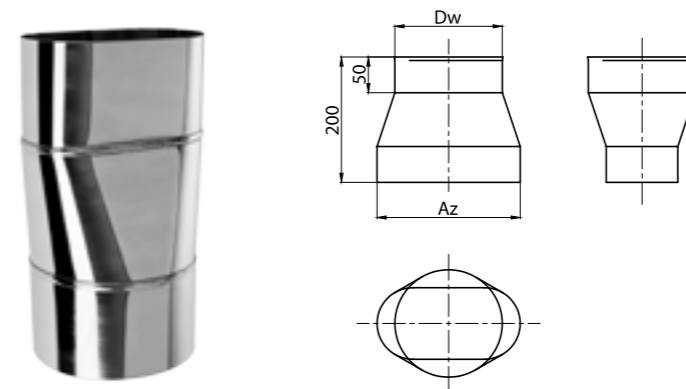
ODSKRAPLACZ

CENY NETTO			DANE TECHNICZNE	
SYSTEMY KOMINOWE JEDNOŚCIENNE OWALNE			Wymiary	
Wersja	KW 0,6	ŻAR 1,0		
Index	KO11 / xxx	KO211 / xxx		
Nazwa	Odskrapacz		Az	
100 / 200	77	85	101 / 201	
100 / 220	83	91	101 / 221	
120 / 200	86	95	121 / 201	
120 / 220	86	97	121 / 221	
120 / 240	89	98	121 / 241	
140 / 250	98	108	141 / 251	



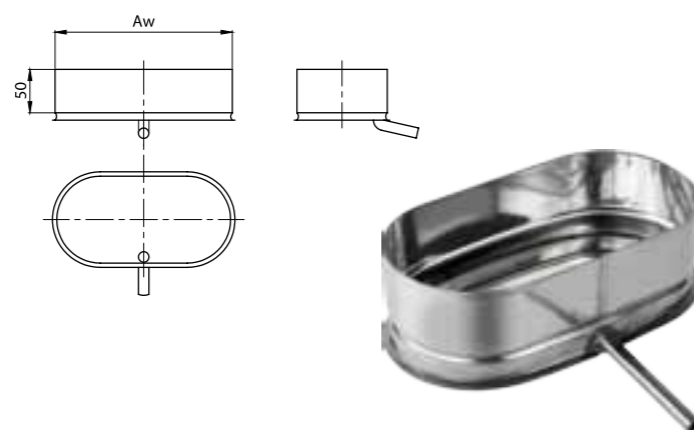
PRZEJŚCIE OWAL – OKRĄG 180

CENY NETTO		DANE TECHNICZNE	
SYSTEMY KOMINOWE JEDNOŚCIENNE OWALNE		Wymiary	
Wersja	ŻAR 1,0		
Index	KO216 / 180 / xxx		
Nazwa	Przejście owal – okrąg 180	Az	Dw
100 / 200 – 180	90	100 / 200	181,5
100 / 220 – 180	90	100 / 220	181,5
120 / 200 – 180	90	120 / 200	181,5
120 / 220 – 180	90	120 / 220	181,5
120 / 240 – 180	110	120 / 240	181,5
140 / 250 – 180	110	140 / 250	181,5



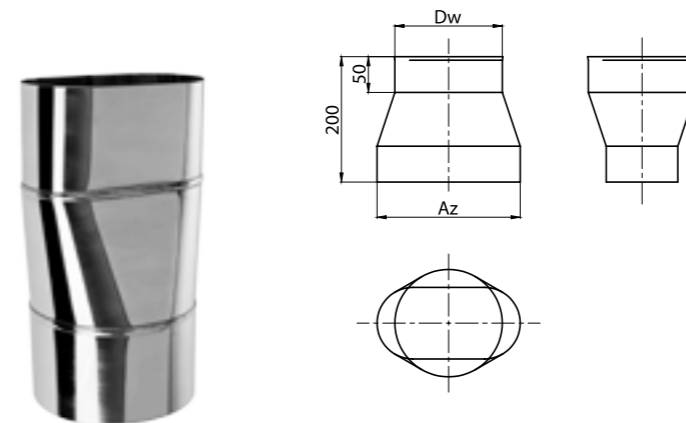
ODSKRAPLACZ Z ODEJŚCIEM BOCZNYM

CENY NETTO			DANE TECHNICZNE	
SYSTEMY KOMINOWE JEDNOŚCIENNE OWALNE			Wymiary	
Wersja	KW 0,6	ŻAR 1,0		
Index	KO15 / xxx	KO215 / xxx		
Nazwa	Odskrapacz z odejściem bocznym		Az	
100 / 200	100	111	101 / 201	
100 / 220	108	118	101 / 221	
120 / 200	112	124	121 / 201	
120 / 220	112	125	121 / 221	
120 / 240	119	128	121 / 241	
140 / 250	127	141	141 / 251	



PRZEJŚCIE OWAL – OKRĄG 200

CENY NETTO		DANE TECHNICZNE	
SYSTEMY KOMINOWE JEDNOŚCIENNE OWALNE		Wymiary	
Wersja	ŻAR 1,0		
Index	KO216 / 200 / xxx		
Nazwa	Przejście owal – okrąg 200	Az	Dw
100 / 200 – 200	110	100 / 200	201,5
100 / 220 – 200	110	100 / 220	201,5
120 / 200 – 200	110	120 / 200	201,5
120 / 220 – 200	110	120 / 220	201,5
120 / 240 – 200	110	120 / 240	201,5
140 / 250 – 200	110	140 / 250	201,5



SYSTEMY KOMINOWE

Jednościenny system kominowy kwasoodporny i żaroodporny



SYSTEMY KOMINOWE

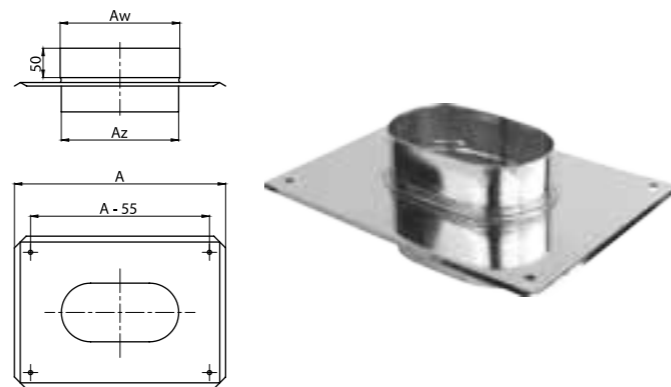
Jednościenny system kominowy kwasoodporny i żaroodporny



SYSTEM OWALNY

PLYTA KOMINOWA

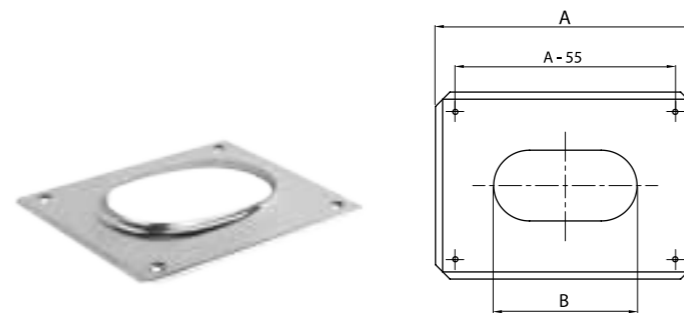
CENY NETTO			DANE TECHNICZNE		
SYSTEMY KOMINOWE JEDNOŚCIENNE OWALNE			Wymiary		
Wersja	KW 0,6	ŻAR 1,0			
Index	KO13 / xxx	KOŻ13 / xxx			
Nazwa	Płyta kominowa		Az	Aw	A
100 / 200	80	112	100 / 200	101 / 201	260 x 360
100 / 220	87	122	100 / 220	101 / 221	260 x 380
120 / 200	93	130	120 / 200	121 / 201	280 x 360
120 / 220	93	136	120 / 220	121 / 221	280 x 380
120 / 240	101	141	120 / 240	121 / 241	280 x 400
140 / 250	111	155	140 / 250	141 / 251	300 x 410



SYSTEM OWALNY

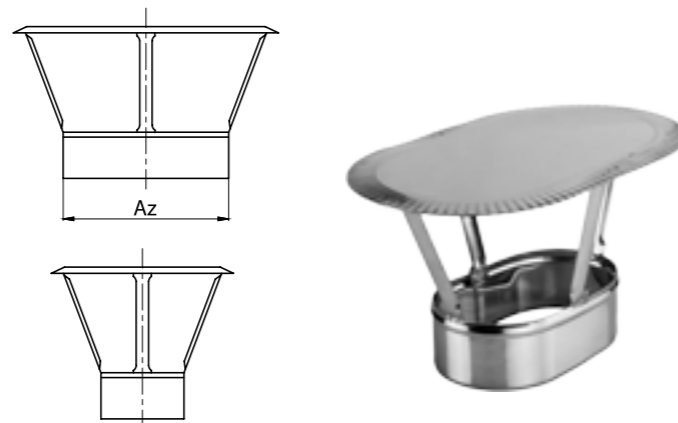
PLYTA KOMINOWA

CENY NETTO		DANE TECHNICZNE	
SYSTEMY KOMINOWE JEDNOŚCIENNE OWALNE		Wymiary	
Wersja	KW 0,6		
Index	KO21 / xxx		
Nazwa	Płyta kominowa krótka	B	A
100 / 200	50	105 / 205	260x360
100 / 220	53	105 / 225	260x380
120 / 200	56	125 / 205	280x360
120 / 220	59	125 / 225	280x380
120 / 240	62	125 / 245	280x400
140 / 250	65	145 / 255	300x410



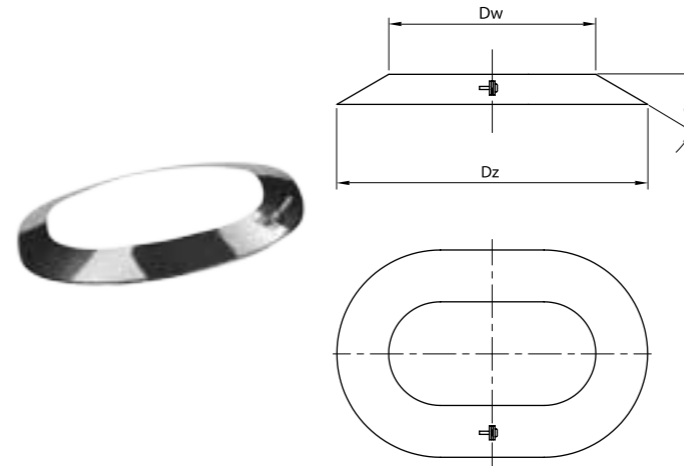
DASZEK „PARASOL”

CENY NETTO			DANE TECHNICZNE
SYSTEMY KOMINOWE JEDNOŚCIENNE OWALNE			Wymiary
Wersja	KW 0,6	ŻAR 1,0	
Index	KO12 / xxx	KOŻ12 / xxx	
Nazwa	Daszek „PARASOL”		Az
100 / 200	65	91	100 / 200
100 / 220	67	94	100 / 220
120 / 200	69	97	120 / 200
120 / 220	69	98	120 / 220
120 / 240	71	99	120 / 240
140 / 250	81	113	140 / 250



OKAPNIK / MASKOWNICA

CENY NETTO		DANE TECHNICZNE	
SYSTEMY KOMINOWE JEDNOŚCIENNE OWALNE		Wymiary	
Wersja	KW 0,6		
Index	KO22 / xxx		
Nazwa	Okapnik / maskownica	Dw	Dz
100 / 200	50	100 / 200	200 / 300
100 / 220	53	100 / 220	200 / 320
120 / 200	56	120 / 200	220 / 300
120 / 220	59	120 / 220	220 / 320
120 / 240	62	120 / 240	220 / 340
140 / 250	65	140 / 250	240 / 350



DASZEK „NAPOLEON”

CENY NETTO			DANE TECHNICZNE
SYSTEMY KOMINOWE JEDNOŚCIENNE OWALNE			Wymiary
Wersja	KW 0,6	ŻAR 1,0	
Index	KO18 / xxx	KOŻ19 / xxx	
Nazwa	Daszek „NAPOLEON”		Az
100 / 200	98	137	100 / 200
100 / 220	100	141	100 / 220
120 / 200	104	146	120 / 200
120 / 220	104	146	120 / 220
120 / 240	107	149	120 / 240
140 / 250	139	169	140 / 250

