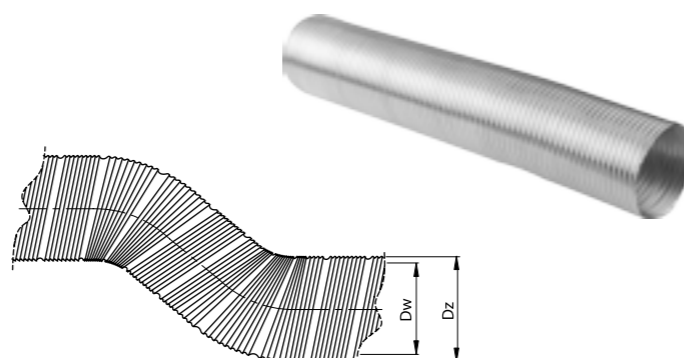




ELASTYCZNE PRZEWODY ALUMINIOWE TYPU „FLEX” I AKCESORIA

FLEX

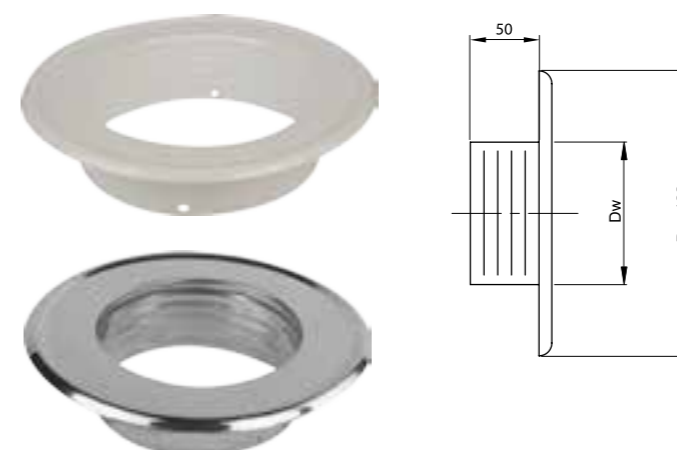
CENY NETTO		DANE TECHNICZNE	
SYSTEMY DYSTRYBUCJI POWIETRZA (BLACHA OCYNKOWANA)		Wymiary	
Wersja	KSZTAŁTKI OKRĄGŁE		
Index	FLEX / xxx		
Nazwa	Flex	Dz	Dw
100	11	109,0	100,5
110	12	117,6	109,1
120	12,5	126,9	118,4
125	13	132,6	124,2
130	14	138,5	129,5
140	15,5	147,9	139,4
150	16	157,7	149,2
160	17,5	167,6	159,1
180	21	187,7	179,2
200	22	207,7	199,2



ELASTYCZNE WKŁADY ALUMINIOWE TYPU ALU-MAX-FOL

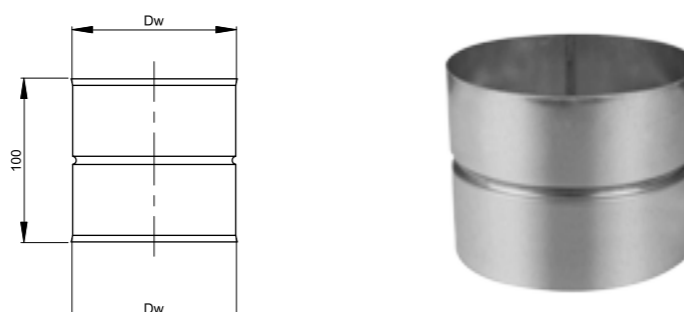
ROZETA

CENY NETTO		DANE TECHNICZNE	
SYSTEMY DYSTRYBUCJI POWIETRZA (BLACHA OCYNKOWANA)		Wymiary	
Wersja	KSZTAŁTKI OKRĄGŁE		
Index	DPO19 / xxx   DPO20 / xxx		
Nazwa	Rozeta	Dw	
	biała   błysk		
100	7,5   12	108,8	
110	7,5   12	117,4	
120	7,5   12	126,5	
125	7,5   12	132,3	
130	7,5   12	137,6	
140	7,5   12	147,7	
150	7,5   12	157,3	
160	27   20	167,5	
180	28   23	187,5	
200	33   26	207,5	



ZŁĄCZKA MUFOWA

CENY NETTO		DANE TECHNICZNE	
SYSTEMY DYSTRYBUCJI POWIETRZA (BLACHA OCYNKOWANA)		Wymiary	
Wersja	KSZTAŁTKI OKRĄGŁE		
Index	DPO45 / xxx		
Nazwa	Złączka mufowa	Dw	
100	3	110,0	
110	3	118,6	
120	3	127,9	
125	3	133,6	
130	3	139,5	
140	3	148,9	
150	3	158,7	
160	4,5	168,6	
180	4,5	188,7	
200	4,5	208,7	



BUDOWA WKŁADÓW TYPU ALU-MAX-FOL I ALU-MAX-FOL (S)

- 1 Zewnętrzny rękaw polietylenowy o gr 40 µm.
- 2 Folia aluminiowa o gr. 0,12 mm kwasoodporna pokryta termicznie folią polipropylenową o gr. 40 µm.
- 3 Wewnętrzny rękaw polietylenowy o gr 40 µm (rozpirający rękaw technologiczny – usuwany po rozprężeniu).
- 4 Taśma polipropylenowa o gr 45 µm przyklejana wzdłużnie na folię aluminiową (w miejscu szwów) zabezpieczająca przed otwarciem zamka.
- 5 Tkanina rowingowa z włókna szklanego.

CENY NETTO		
ELASTYCZNE WKŁADY ALUMINIOWE		
Index	AMFW / xxx	
Nazwa	Rękaw aluminiowy	
Obwód [mm]	ALU-MAX FOL	ALU-MAX FOL (S)
420	50	56
480	50	56
560	50	56
600	50	56
720	55	62
840	60	66
860	65	72
900	*	*
1200	*	*
1500	*	*

\* tylko na zamówienie

ZŁĄCZKA NYPLOWA

CENY NETTO		DANE TECHNICZNE	
SYSTEMY DYSTRYBUCJI POWIETRZA (BLACHA OCYNKOWANA)		Wymiary	
Wersja	KSZTAŁTKI OKRĄGŁE		
Index	DPO18 / xxx		
Nazwa	Złączka nypłowa	Dz	
100	3	99,5	
110	3	108,0	
120	3	117,3	
125	3	123,0	
130	3	128,5	
140	3	138,3	
150	3	148,2	
160	4,5	158,1	
180	4,5	178,1	
200	4,5	198,2	



ALU-MAX-FOL



ALU-MAX-FOL (S)

